

▼ Figura: ZA4208MX, ZA4420MX



Z Resistente,
affidabile
e innovativa
CLASSI



Certificazione ATEX 95

Le pompe pneumatiche Enerpac della serie ZA sono collaudate e sono conformi ai requisiti e alle disposizioni stabilite dalla Direttiva 94/9/EC "Direttiva ATEX" per apparecchi e sistemi di protezione impiegati in atmosfere potenzialmente esplosive.



II 2 GD ck T4
DEKRA 0602

Pagina: **263**

- **Certificazione ATEX 95 per apparecchi impiegati in atmosfere potenzialmente esplosive**
- **Le nuove centraline classe Z, grazie al loro elevato rendimento, forniscono alta portata e pressione di bypass**
- **Il funzionamento a doppio stadio, riduce il tempo del ciclo per una maggiore produttività**
- **Valvole limitatrici di pressione regolabili dall'utente integrate nelle valvole manuali. Le valvole sono dotate di bocche di collegamento 3/8" NPTF**
- **Uno scambiatore di calore opzionale riscalda l'aria di scarico per evitare il congelamento delle condense e raffredda l'olio**
- **Indicatore di livello olio ad ampia visibilità nei serbatoi da 10, 20 e 40 litri, spia del livello olio, nei serbatoi da 4 e 6,6 litri.**



Tabella velocità

Per verificare come lavorerà il vostro cilindro alimentato da una centralina consultare la tabella delle velocità pompa-cilindro sulle pagine gialle.

Pagina: **273**



Tubi flessibili

l'Enerpac offre una gamma completa di tubi flessibili di alta qualità per oleodinamica. Per assicurare l'integrità del Vostro impianto richiedete solo tubi originali Enerpac.

Pagina: **122**

Usata con cilindro	Capacità serbatoio (litri)	Modello ¹⁾ Valvola manuale	Funzione valvola	Modello	Portata olio ²⁾ (l/min)				Gama regolazione valvola di scarico (bar)	Consumo aria max. ³⁾ (l/min)
					a 7 bar	a 50 bar	a 350 bar	a 700 bar		
-	4,0	-	-	ZA4004NX	14,0	11,0	1,8	1,3	-	2840
Semplice effetto	4,0	VM32	Estensione/Ritorno	ZA4204MX	14,0	11,0	1,8	1,3	70 - 700	2840
	6,6	VM33	Estensione/Tenuto/Ritorno	ZA4308MX	14,0	11,0	1,8	1,3	70 - 700	2840
	10,0	VM33L	Estensione/Tenuto/Ritorno	ZA4610MX	14,0	11,0	1,8	1,3	70 - 700	2840
Doppio effetto	4,0	VM43	Estensione/Tenuto/Ritorno	ZA4404MX	14,0	11,0	1,8	1,3	70 - 700	2840
	6,6	VM43	Estensione/Tenuto/Ritorno	ZA4408MX	14,0	11,0	1,8	1,3	70 - 700	2840
	10,0	VM43L	Estensione/Tenuto/Ritorno	ZA4810MX	14,0	11,0	1,8	1,3	70 - 700	2840
	20,0	VM43	Estensione/Tenuto/Ritorno	ZA4420MX	14,0	11,0	1,8	1,3	70 - 700	2840
	40,0	VM43	Estensione/Tenuto/Ritorno	ZA4440MX	14,0	11,0	1,8	1,3	70 - 700	2840

¹⁾ Consultare le pagine 116-117 per i simboli idraulici di queste valvole.

²⁾ La portata d'olio effettiva varia in base alla portata d'aria di alimentazione.

³⁾ Pressione di alimentazione aria da 4-7 bar.

Pompe pneumoidrauliche modulari

▼ I modelli delle pompe della serie ZA4 sono formati come segue:

Z A 4 2 08 M X - F H R

1 Tipo di prodotto 2 Tipo di motore 3 Gruppo di portata 4 Tipo di valvola 5 Dimensioni del serbatoio 6 Funzionamento della valvola 7 Tensione del motore 8 Opzioni

1 Tipo di prodotto

Z = Classe della pompa

2 Tipo di motore

A = Motore aria

3 Gruppo di portata

4 = 1,31 l/min @ 700 bar

4 Tipo di valvola

- 0** = Nessuna valvola, con coperchio
- 2** = 3 vie, 2 pos. manuale VM32
- 3** = 3 vie, 3 pos. manuale VM33
- 4** = 4 vie, 3 pos. manuale VM43
- 6** = 3 vie, 3 pos. manuale VM33L con ritegno pilotata.
- 7** = 3 vie, 2 pos. manuale VM22
- 8** = 4 vie, 3 pos. manuale VM43 con ritegno pilotata.

5 Serbatoio, olio utilizzabile

- 04** = 4 litri **20** = 20 litri
- 08** = 6,6 litri **40** = 40 litri
- 10** = 10 litri

6 Funzionamento della valvola

- M** = Valvola manuale
- N** = Senza valvola

7 Tensione del motore

- X** = Non applicabile

8 Opzioni

- F** = Filtro sul ritorno
- G** = Manometro 1000 bar
- H** = Scambiatore di calore *
- K** = Slitta *
- N** = Maniglie del serbatoio non incluse (occhielli di sollevamento in dotazione)
- R** = Roll Bar

Esempio d'ordine

Modello: **ZA4208MX-FHK**

ZA4208MX-FHK: è una pompa pneumatica con valvola manuale a 3 vie e 2 posizioni, serbatoio da 6,6 litri, filtro, scambiatore di calore e slitta.
* Solo per serbatoi da 4 e 6,6 litri.

Serie ZA4



Capacità serbatoio:

4 - 40 litri

Portata alla pressione nominale:

1,31 l/min

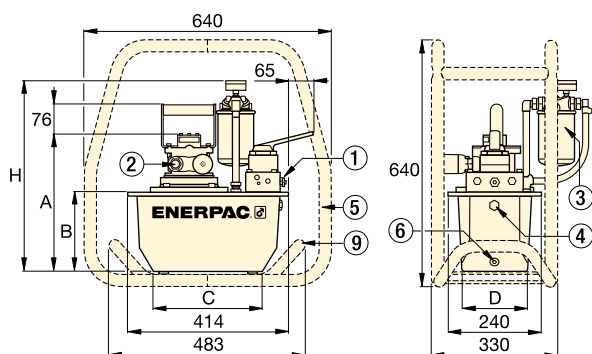
Consumo aria compressa:

2840 l/min

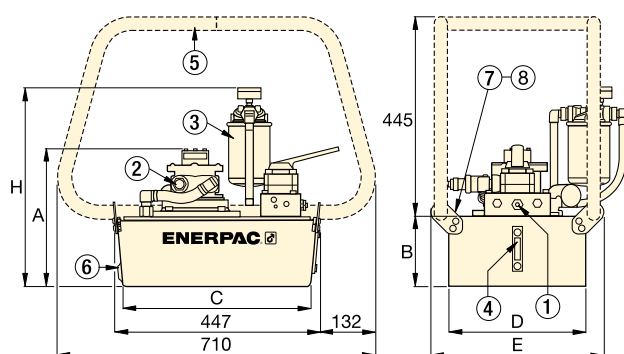
Pressione max. di esercizio:

700 bar

- ① Tutte le valvole manuali sono dotate di una valvola regolatrice di scarico regolabile dall'utente Fori A e B: 3/8" NPTF; Fori ausiliari: 1/2" NPTF.
- ② Entrata aria 1/2" NPTF
- ③ Filtro sulla linea di ritorno (opzionale)
- ④ Spia del livello dell'olio
- ⑤ Roll Bar (opzionale)
- ⑥ Scarico olio
- ⑦ Occhielli per il sollevamento (opzionali)
- ⑧ Maniglia
- ⑨ Slitta (Modello n. SBZ-4) (opzionale)



Con serbatoio da 4 - 6,6 litri



Con serbatoio da 10 - 20 - 40 litri

Livello di rumore (dBA)	Potenza del motore (kW)	Dimensioni (mm)						Modello	
		A	B	C	D	E	H		
80 - 95	3,0	295	142	279	152	-	429	27	ZA4004NX
80 - 95	3,0	295	142	279	152	-	429	30	ZA4204MX
80 - 95	3,0	356	203	279	205	-	490	34	ZA4308MX
80 - 95	3,0	330	180	414	421	500	467	51	ZA4610MX
80 - 95	3,0	295	142	279	152	-	429	31	ZA4404MX
80 - 95	3,0	356	203	279	205	-	490	35	ZA4408MX
80 - 95	3,0	305	155	419	305	384	442	40	ZA4810MX
80 - 95	3,0	330	180	414	421	500	467	52	ZA4420MX
80 - 95	3,0	419	269	399	505	584	556	75	ZA4440MX

