

▼ Dall'alto in basso: PA-1150, PA-133



## Serie PA

Capacità serbatoio:  
**0,6 - 1,3 litri**

Portata alla pressione nominale:  
**0,13 l/min**

Consumo aria:  
**255 l/min**

Pressione max. di esercizio:  
**700 bar**



### Serbatoio PC-66 Kit di conversione

Con questo kit di facile installazione raddoppiate la capacità del serbatoio della Vostra PA-133.

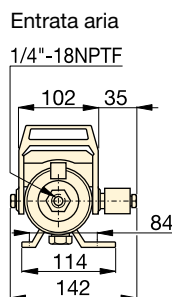
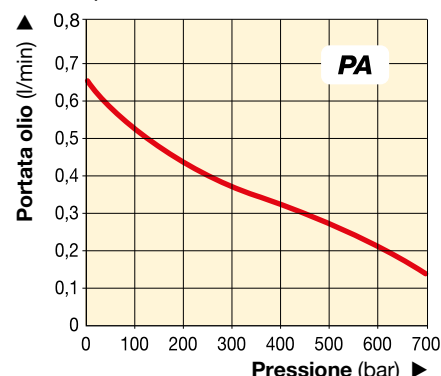
Modello

**PC-66**

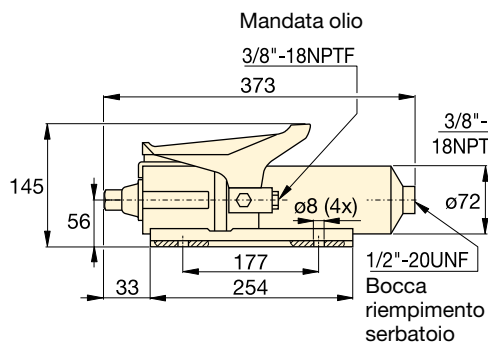
- **Costruzione robusta, per una lunga durata e facile manutenzione**
- **Raccordo orientabile, semplifica il collegamento idraulico e il funzionamento della pompa**
- **La pedaliera a tre posizioni permette di azionare il cilindro in avanzamento, tenuta e ritorno**
- **Può funzionare in tutte le posizioni per un impiego versatile in operazioni di montaggio (ad eccezione della PA-1150)**
- **Il modello PA-133 è provvisto di asole sul supporto di base per il montaggio.**

### DIAGRAMMA DELLA PORTATA

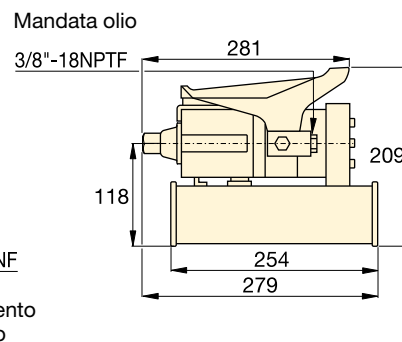
con pressione dell'aria di 6,9 bar



PA-133



PA-1150



Per cilindro	Quantità di olio utilizzabile (cm <sup>3</sup> )	Modello	Pressione nominale (bar)	Portata (l/min)		Funzione valvola	Campo pressione aria compr. (bar)	Consumo aria compressa (l/min)	Rumorosità (dBA)	Peso (kg)
				a vuoto	in press.					
Semplice effetto	589	PA-133	700	0,65	0,13	Estensione/Tenuta/Ritorno	4,1 - 8,3	255	85	5,4
	1311	PA-1150	700	0,65	0,13	Estensione/Tenuta/Ritorno	4,1 - 8,3	255	85	8,2

\* Regolatore-Filtro-Lubrificatore, raccomandato: **RFL-102**.