

▼ Dall'alto in basso: P-802, P-842, P-202, P-142



- Leggere e compatte
- Robusto serbatoio in nylon caricato vetro e testa della pompa in alluminio incapsulato in nylon per ottenere la massima resistenza alla corrosione
- Il funzionamento a due velocità riduce il numero delle pompate del 78% rispetto alle pompe ad una velocità
- Minore sforzo sulla leva riduce al minimo la fatica
- Sul P-842 valvola a 4 vie incorporata per azionare cilindri a doppio effetto
- Grandi portate di olio per azionare una vasta gamma di cilindri o attrezzature
- Leva non conduttiva per la sicurezza dell'operatore
- Valvola di sicurezza incorporata per la protezione contro i sovraccarichi.

▼ Set pompa-cilindro SCR-254H utilizzato per sostenere il carico e controllare la pressione per mezzo del manometro.



Esclusività Enerpac



Tabella di corrispondenza con i cilindri

Per scegliere la corretta pompa manuale idonea alla Vostra applicazione, fare riferimento alla Tabella pompa / cilindri nelle 'Pagine Gialle'.

Pagina: 266



Tabella delle velocità

Per determinare come una certa pompa azionerà il Vostro cilindro, consultare la Tabella delle velocità pompa - cilindro nelle 'Pagine Gialle'.

Pagina: 273



Kits serbatoi

Quando è necessaria una connessione per il ritorno dell'olio al serbatoio, un apposito Kit consente di ottenere un attacco da 7/16"-20 UN sul fondello.

PC-20	Per P-141, P-142
PC-25	Per P-202, P-391, P-392



Power Box

Cassetta di attrezzi portatili con pompa manuale P-392, gruppo adattatore per manometro, tubo e cilindro delle serie RC, RCS,

RSM o WR.

Pagina: 61

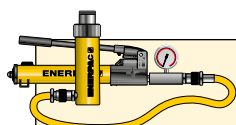
Tipo pompa	Capacità utile serbatoio (cm ³)	Modello	Pressione nominale ²⁾ (bar)		Portata olio per pompata (cm ³)		Massima forza sulla leva (kg)
			1° stadio	2° stadio	1° stadio	2° stadio	
Ad una velocità	327	P-141	-	700	-	0,90	32,7
	901	P-391	-	700	-	2,47	38,6
A due velocità	327	P-142 ¹⁾	13	700	3,62	0,90	35,4
	901	P-202	13	700	3,62	0,90	28,6
	901	P-392 ¹⁾	13	700	11,26	2,47	42,2
	2540	P-802	27	700	39,33	2,47	43,1
	2540	P-842 ³⁾	27	700	39,33	2,47	43,1

¹⁾ Disponibile come set, vedere alla pagina seguente. P-392 disponibile anche per Power Box Set (pagina 61).

²⁾ Contattate la Enerpac per applicazioni in cui la pressione di funzionamento sia meno del 10% della pressione nominale.

³⁾ P-842 da utilizzare con cilindri a doppio effetto.

Pompe a mano leggere



Unità idrauliche

Tutte le pompe marcate con * sono disponibili in sets completi di: cilindro, pompa, manometro y adattatore, tubo e giunti.

Pagina: 58

Serie P



Capacità serbatoio:

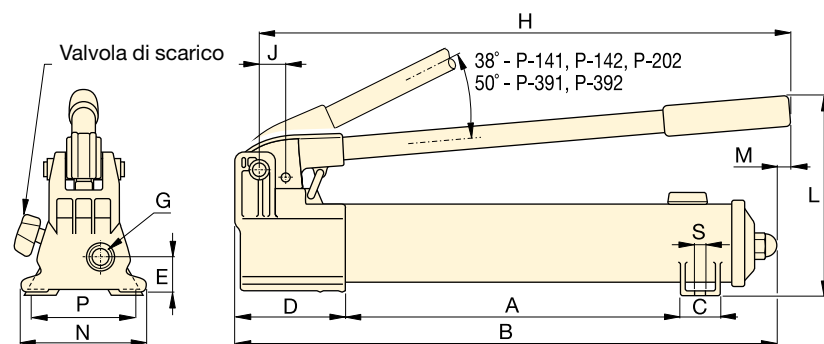
327 - 2540 cm³

Portata alla pressione nominale:

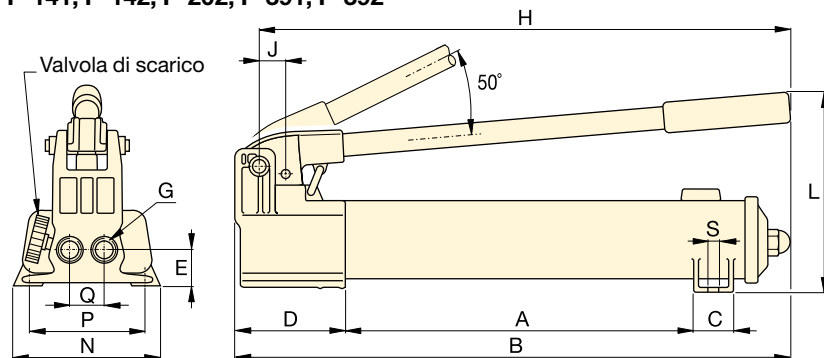
0,90 - 2,47 cm³/corsa

Pressione di esercizio:

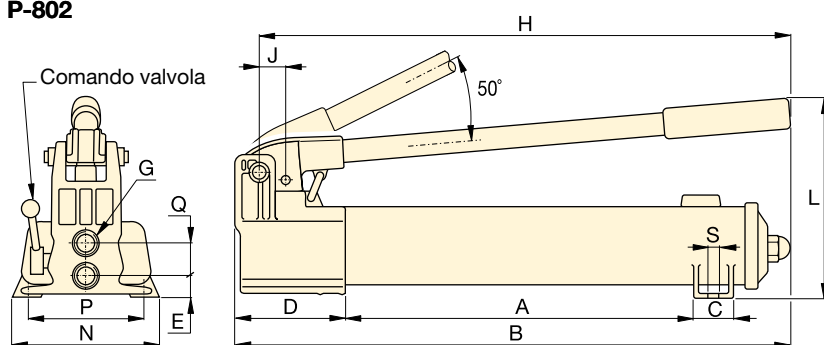
700 bar



P-141, P-142, P-202, P-391, P-392



P-802



P-842



Tubi flessibili

L'Enerpac offre una linea completa di tubi flessibili per oleodinamica di alta qualità. Per assicurare l'integrità del Vostra sistema, richiedete solo tubi flessibili originali Enerpac.

Pagina: 122



GA45GC Adattatore per manometro

È possibile evitare di sovraccaricare il sistema ordinando un gruppo

preassemblato composto da manometro, adattatore e manicotto, e contrassegnato da un unico modello.

Pagina: 134



Pompa a pedale P-392FP

Per operazioni a mani libere, la leggera e robusta Pompa a pedale P-392FP è la scelta perfetta.

Pagina: 79

Corsa del pistone (mm)	Dimensioni (mm)															Modello
	A	B	C	D	E	G	H	J	L	M	N	P	Q	S	(kg)	
12,7	185	336	28	85	28	1/4"-18 NPTF	319	19	143	-	95	80	-	7	2,4	P-141
25,4	344	533	36	99	33	3/8"-18 NPTF	522	30	177	16	120	-	-	-	4,1	P-391
12,7	185	336	28	85	28	1/4"-18 NPTF	319	19	143	-	95	80	-	7	2,4	P-142 ¹⁾
12,7	344	509	36	85	28	1/4"-18 NPTF	400	19	144	16	95	-	-	-	3,4	P-202
25,4	344	533	36	99	33	3/8"-18 NPTF	522	30	177	16	120	-	-	-	4,1	P-392 ¹⁾
25,4	337	552	45	133	35	3/8"-18 NPTF	527	30	228	-	181	153	35	10	8,2	P-802
25,4	337	552	45	133	20	3/8"-18 NPTF	527	30	228	-	181	153	36	10	10,0	P-842 ³⁾