

▼ Da sinistra a destra: P-77, P-80, P-84, P-801, P-39



- Sforzo di leva ridotto e impugnatura ergonomica per un minore affaticamento dell'operatore
- Funzionamento a due velocità per un utilizzo rapido e semplice (escluso il modello P-39)
- Serbatoio a tenuta esclude problemi di perdite
- Facilità di trasporto grazie alla maniglia "quick grip"
- Dispositivo di protezione in caso di sovrappressione del serbatoio
- Struttura interamente in acciaio, pistone cromato e sistema a guarnizione per prestazioni di lunga durata
- Valvola a 4 vie sui modelli P-84 and P-464 per l'azionamento dei cilindri a doppio effetto.

▼ In assenza di una fonte di energia, la pompa manuale P-80 fornisce una efficace soluzione.



La soluzione per gli impieghi gravosi



Due velocità

Raccomandate in applicazioni dove è richiesto l'avanzamento rapido a vuoto e dove è necessaria grande capacità di olio (più cilindri).



Pompa a pedale Kits di conversione

Convertite la Vostra P-39, P-77, P80 o P-801 in pompa con azionamento a pedale con il kit **PC-11**. Le istruzioni di conversione comprese.



GA45GC Adattatore per manometro

È possibile evitare di sovraccaricare il sistema ordinando un gruppo preassemblato composto da manometro, adattatore e manicotto, e contrassegnato da un unico modello.

Pagina: 134



Valvola direzionale a 4 vie

P-84 e P-464 hanno una valvola per controllo direzionale a 4 vie per l'impiego con un cilindro a doppio effetto o due a semplice effetto. Per informazioni sui sistemi:

Pagina: 268

Tipo di pompa	Quantità di olio utilizzabile (cm ³)	Modello	Pressione nominale ²⁾ (bar)		Portata di olio per pompata (cm ³)		Forza max. sulla leva (kg)
			1° stadio	2° stadio	1° stadio	2° stadio	
Monostadio	672	P-39	-	700	-	2,46	39
Bistadio	672	P-77	34	700	16,39	2,46	40
	2200	P-80 ¹⁾	34	700	16,39	2,46	35
	4100	P-801	34	700	16,39	2,46	35
	2200	P-84 ³⁾	34	700	16,39	2,46	35
	7423	P-462	14	700	126,20	4,75	49
	7423	P-464 ³⁾	14	700	126,20	4,75	49

¹⁾ Disponibili come set, vedere le note alla pagina seguente.

²⁾ Contattate l'Enerpac per le applicazioni in cui la pressione di funzionamento è inferiore al 10% della pressione nominale.

³⁾ Da utilizzare con cilindri a doppio effetto.

Pompe manuali in acciaio ULTIMA



Tabella delle velocità

Per determinare come una certa pompa azionerà il Vostro cilindro, consultare la Tabella delle velocità pompa - cilindro nelle 'Pagine Gialle'.

Pagina: 273

Serie P



Capacità del serbatoio:

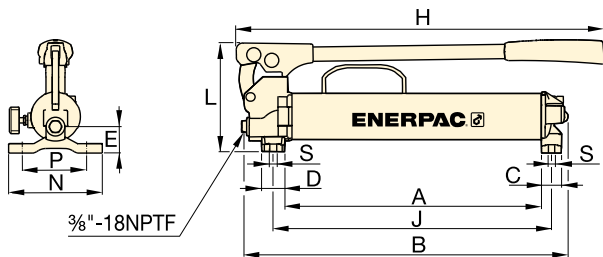
672 - 7423 cm³

Portata alla pressione nominale:

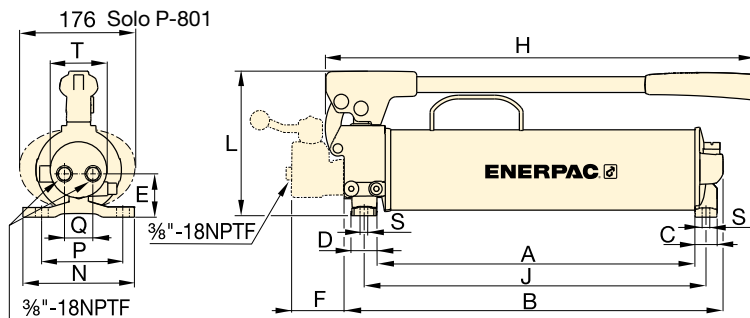
2,46 - 4,75 cm³/corsa

Pressione massima di esercizio:

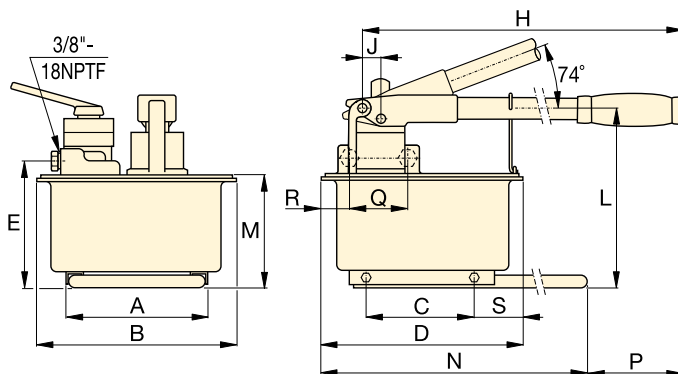
700 bar



P-39, P-77



P-80, P-801, P-84



P-462, P-464

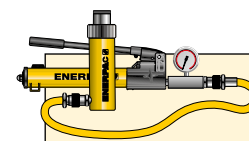


Pompe manuali dalla portata superiore

I modelli P-462 e P-464

sono dotati di serbatoi più grandi e di un'elevata

portata nominale al primo stadio. Queste pompe sono particolarmente adatte per azionare cilindri dalla portata elevata.



Sets pompa e cilindro

Pompe P-80 e disponibili come set completi di (tubo flessibile, portamanometro, giunti e cilindro, manometro).

Pagina: 58



Accoppiamento pompa - cilindro

Per scegliere il corretto accoppiamento per la vostra applicazione, riferirsi alla tabella nelle 'Pagine Gialle'.

Pagina: 266

Corsa pistone (mm)	Dimensioni (mm)																Modello	
	A	B	C	D	E	F	H	J	L	M	N	P	Q	R	S	T		
25,4	383	480	30	35	37	-	550	416	163	-	140	111	-	-	8,4	-	6,2	P-39
25,4	391	487	30	35	47	-	550	424	163	-	140	111	-	-	8,4	-	7,1	P-77
25,4	428	511	30	35	55	-	579	460	195	-	150	121	42	-	8,4	74	10,7	P-80 ¹⁾
25,4	428	511	30	35	55	-	579	460	195	-	150	121	42	-	8,4	74	14,1	P-801
25,4	428	510	30	35	55	70	579	460	195	-	150	121	38	-	8,4	74	11,8	P-84 ³⁾
38,1	210	308	163	320	195	-	671	25	270	175	650	92	-	-	80	-	27,7	P-462
38,1	210	308	163	320	195	-	671	25	270	175	650	92	89	68	80	-	27,7	P-464 ³⁾