

▼ Da sinistra a destra: P-25, P-51, P-18



- L'azionamento bidirezionale sulla P-25 e P-50 consente di pompare durante entrambe le corse della leva di comando
- Valvola di scarico a comando esterno
- Valvola limitatrice di pressione interna per protezione da sovraccarico
- Da utilizzare con cilindri e attrezzi a semplice effetto.



GA45GC Adattatore per manometro

È possibile evitare di sovraccaricare il sistema ordinando un gruppo preassemblato composto da manometro, adattatore e manicotto, e contrassegnato da un unico modello.

Pagina: 134



Tubi flessibili

L'Enerpac offre una linea completa di tubi flessibili per oleodinamica di alta qualità. Per assicurare l'integrità del Vostra sistema, richiedete solo tubi flessibili originali Enerpac.

Pagina: 122

▼ Pompa manuale modello P-18 utilizzata per bloccare il piano rotante per la lucidatura del marmo.



Tipo di pompa	Capacità d'olio utilizzabile (cm ³)	Modello	Pressione nominale (bar)	Spostamento d'olio per corsa (cm ³)	Forza massima sull'impugnatura (kg)
Mono-stadio	360	P-18	200	2,46	16
	3277	P-25	175	9,50	27
	3277	P-50	350	4,75	27
	819	P-51	200	4,10	27

Pompe manuali a bassa pressione

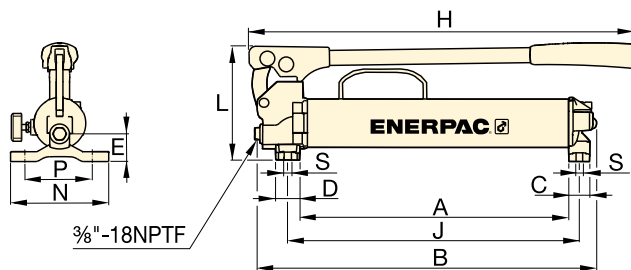
Serie P



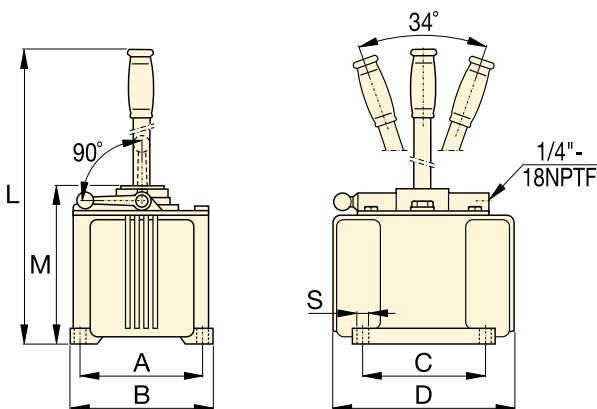
Capacità serbatoio:
360 - 3277 cm³

Portata alla pressione nominale:
2,46 - 9,50 cm³/corsa

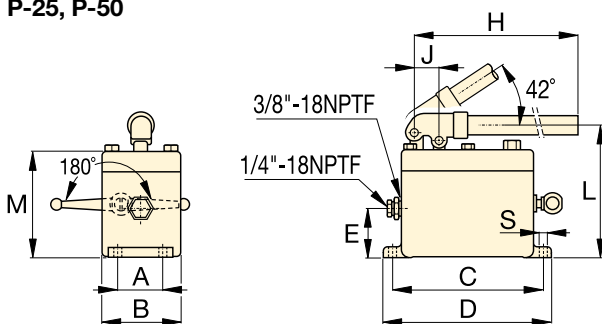
Pressione di esercizio:
175 - 350 bar



P-18



P-25, P-50



P-51



Pompe manuali per fluidi diversi

Pompe manuali **Serie MP** resistenti alla corrosione per applicazioni con

riempimento a bassa pressione e test ad alta pressione, adatte per una vasta gamma di fluidi.

Pagina: **78**

▼ Pompe manuali modello P-25 con cilindri serie RC per mantenere gli strati di legno sotto pressione durante la laminazione delle lastre.



Corsa pistone (mm)	Dimensioni (mm)												Modello
	A	B	C	D	E	H	J	L	M	N	S		
25,4	221	316	30	35	37	385	254	163	-	140	8,4	5,0	P-18
38,1	152	173	152	240	-	-	-	684	200	-	10	16,3	P-25
38,1	152	173	152	240	-	-	-	684	200	-	10	16,8	P-50
25,4	52	92	181	200	57	610	29	160	129	-	9	5,4	P-51