

▼ Da sinistra a destra: ZU4304ME, ZU4420SE-H, ZU4304PE-K



- Pompa ad alta efficienza a doppio stadio, con elevata portata d'olio e alta pressione di bypass
- Motore elettrico universale e potente (1,25 kW) offre un elevato rapporto potenza/peso e eccellenti caratteristiche operative a bassa tensione
- La copertura realizzata in materiale composito ad alta resistenza, protegge il motore ed i componenti elettronici, fornendo al tempo stesso una maniglia ergonomica in materiale isolante che agevola il trasporto.

### Solo per modelli della Serie Pro

- Il display LCD presenta funzioni di auto-test, diagnostica e lettura valori assolutamente uniche su una centralina elettrica portatile
  - Informazioni sull'utilizzo della centralina, conteggio ore e cicli
  - funzioni di auto-test, diagnostica e lettura valori
  - indicazione della pressione e impostazioni della pressione in modalità automatica.



◀ Con la sua costruzione robusta, la serie ZU4 con serbatoio in acciaio si assume il lavoro più gravoso dei cantieri di oggi.

## Z CLASSI

Resistente, affidabile e innovativa



### Pompe a ritorno assistito con tecnologia valvole Venturi

Per migliorare la produttività e la ritrazione del pistone, Enerpac offre sulle pompe della serie ZU4 delle configurazioni con valvole che accelerano il ritorno del cilindro grazie alla **tecnologia valvole Venturi**, per facilitare la ritrazione rapida dei cilindri a singolo effetto con ritorno per gravità. Consultare la tabella di ordinazione per il tipo di valvola da impiegare e i dettagli nella sezione Valvole di controllo direzionali.

### ▼ ATTUALI MODELLI DI CENTRALINE

Per informazioni tecniche e altri accessori, vedi pagina successiva.

#### TIPI DI CENTRALINE BASE

Selezionare il modello più adatto alla vostra applicazione. Per esigenze particolari, contattate la sede Enerpac.

#### Valvola manuale

- La scelta ideale per un gran numero di applicazioni
- Valvola manuale per applicazioni a semplice o doppio effetto
- Tecnologia valvole Venturi (VM33VAC) per la ritrazione rapida di cilindri a semplice effetto.
- Comando del motore inserito sulla copertura.

#### Valvola manuale con pulsantiera \*

- Ideale per operazioni di produzione leggera e di sollevamento
- Per cilindri a semplice o a doppio effetto.
- Tecnologia valvole Venturi (VM33VAC) per la ritrazione rapida di cilindri a semplice effetto.
- Valvola manuale con ritorno servoassistito (VM43LPS), ideali per applicazioni di post-tensionamento.

#### Valvola di rilascio pressione \*

- La scelta ideale per un gran numero di applicazioni
- Valvola manuale per applicazioni a semplice o doppio effetto
- Comando del motore inserito sulla copertura.

#### Elettrovalvola

- Ideale per operazioni di sollevamento e dove sia necessario un comando a distanza.
- Tecnologia valvole Venturi (VE33VAC) per la ritrazione rapida di cilindri a semplice effetto.
- Il motore è in moto senza interruzioni con valvole VE33 e VE43. Con la valvola VE32 il motore è in funzione solo se viene attivata la funzione di avanzamento, mentre si ferma se si attivano le funzioni di tenuta e ritorno.

\* Pulsantiera con cavo di 3 m per il controllo della valvola e del motore.



## Una pompa per ogni applicazione

La tecnologia Z-Class brevettata offre pressioni di bypass elevate, che consentono di aumentare la produttività, in particolare nelle applicazioni che utilizzano tubi lunghi e circuiti con alte perdite di carico, ad esempio ove si debbano effettuare grandi sollevamenti o con taluni cilindri ed attrezzi a doppio effetto.

Le pompe idrauliche Enerpac serie ZU4 sono particolarmente idonee nel caso in cui sia richiesta una centrale di potenza idraulica autonoma per l'azionamento di cilindri o attrezzi idraulici di dimensione medio-grande, o a funzionamento ad intermittenza e ad alta velocità.

### Pompa elettrica classica

- Il modello classico è dotato di componenti elettromeccanici (trasformatori, relè e interruttori) invece di elettronica a transistor
- Questo modello offre una potenza idraulica durevole, sicura ed efficiente per mercati

esigenti come il settore dell'edilizia, del post-tensionamento e delle riparazioni di fondamenta.

### Pompe elettriche standard

- Per applicazioni che non richiedono funzionalità di visualizzazione digitale delle prestazioni della pompa Premium. Disponibile in tutte le versioni manuali ed a impulsi.

### Pompe elettriche Pro

- Lo schermo digitale (LCD) fornisce un contatore incorporato e mostra informazioni di autodiagnostica, conteggio dei cicli e informazioni di avviso di bassa tensione.
- La pressione può essere visualizzata se la pompa è dotata di un trasduttore della pressione opzionale.



## Serie ZU4



Capacità del serbatoio:

**4 - 40 litri**

Portata alla pressione nominale:

**1,0 l/min**

Potenza del motore:

**1,25 kW**

Pressione max. di esercizio:

**700 bar**

Tipo pompa	Utilizzabile con cilindri		Funzione valvola			Tipo di valvola <sup>1)</sup>	Controllo pompa	Quantità di olio utilizzabile (litri)	Modello 230 V - 1 fase - 50 Hz <sup>2)</sup>			Peso elettrico Pro <sup>3)</sup> (kg)
									Elettrico Classico	Standard (STD) Elettrico	Elettrico Pro (incl. LCD)	
	●		●		●	VM32	Manuale	4,0	ZU4204RE	ZU4204ME	ZU4204LE	27
	●		●		●	VM32	Manuale	8,0	ZU4208RE	ZU4208ME	ZU4208LE	32
	●		●	●	●	VM33VAC	Manuale	8,0	ZU41008RE	ZU41008ME	ZU41008LE	33
	●		●	●	●	VM33	Manuale	20,0	ZU4320RE	ZU4320ME	ZU4320LE	50
		●	●	●	●	VM43	Manuale	8,0	ZU4408RE	ZU4408ME	ZU4408LE	32
		●	●	●	●	VM43	Manuale	20,0	ZU4420RE	ZU4420ME	ZU4420LE	50
	●		●		●	VM32 <sup>4)</sup>	Remoto (Man.)	4,0	ZU4704PE <sup>4)</sup>	ZU4204JE	ZU4204KE	27
	●		●		●	VM33VAC	Remoto (Man.)	8,0	ZU41008PE	ZU41008JE	ZU41008KE	33
	●		●		●	VM32 <sup>4)</sup>	Remoto (Man.)	20,0	ZU4720PE <sup>4)</sup>	ZU4220JE	ZU4220KE	50
	●		●	●	●	VM33	Remoto (Man.)	8,0	ZU4308PE	ZU4308JE	ZU4308KE	32
		●	●	●	●	VM43	Remoto (Man.)	8,0	ZU4408PE	ZU4408JE	ZU4408KE	32
		●	●	●	●	VM43	Remoto (Man.)	20,0	ZU4420PE	ZU4420JE	ZU4420KE	50
	●		●		●	VE32D	Remoto	4,0	N/A	N/A	ZU4104DE	29
	●		●		●	VE32D	Remoto	8,0	N/A	N/A	ZU4108DE	33
	●		●		●	VE32D	Remoto	20,0	N/A	N/A	ZU4120DE	51
						-	-	-	-	-	-	-
						-	-	-	-	-	-	-
						-	-	-	-	-	-	-
	●		●	●	●	VE32	Remoto	4,0	N/A	N/A	ZU4204SE	29
	●		●	●	●	VE32	Remoto	8,0	N/A	N/A	ZU4208SE	33
	●		●	●	●	VE33	Remoto	8,0	N/A	N/A	ZU4308SE	39
	●		●	●	●	VE33VAC	Remoto	8,0	N/A	N/A	ZU41108SE	40
		●	●	●	●	VE43	Remoto	8,0	N/A	N/A	ZU4408SE	39
		●	●	●	●	VE43	Remoto	20,0	N/A	N/A	ZU4420SE	56
						-	-	-	-	-	-	-
						-	-	-	-	-	-	-

<sup>1)</sup> Vedere la sezione valvole per informazioni tecniche sui tipi di valvole. <sup>2)</sup> Per altre opzioni di tensione vedere la codifica di ordinazione a pagina 97.

<sup>3)</sup> Considerare 1,4 kg in meno per i modelli STD Elettrico. <sup>4)</sup> Modello ZU47... con valvola manuale 3/2 con ritorno servoassistito (VM22), ideali per applicazioni di post-tensionamento.



## Trasduttore di pressione \*

- Più duraturo dei manometri analogici (più resistente agli shock meccanici e idraulici)
- Più preciso dei manometri analogici (0,5% del fondoscala)
- La taratura può essere regolata con precisione in funzione della necessità di certificazione
- La funzione "Set pressure" (imposta pressione) spegne il motore al raggiungimento della pressione predefinita dall'utente (o nei modelli con elettrovalvole VE33/VE43 porta le valvole in posizione neutra)
- Pressione visualizzata in bar, MPa o psi.

\* Richiede LCD elettrico.


Modello	Gamma pressioni regolabili (bar)	Ripetibilità del valore di commutazione	Zona morta (bar)
ZPT-U4 *	3,5 - 700	± 0,5%	3,5

\* Per l'installazione in fabbrica aggiungere il suffisso T.




## Livello/termostato

- Assicura il rilevamento sul livello e la temperatura dell'olio
- Design pratico di facile installazione nel serbatoio della pompa
- Si collega direttamente alla cassetta elettrica della pompa
- Un sensore termico arresta la pompa prima che raggiunga temperature di funzionamento pericolose
- L'interruttore a livello arresta la pompa prima che l'olio raggiunga un livello pericoloso.


Modello	Temperatura di esercizio (°C)	Pressione max. (bar)	 (kg)
ZLS-U4 *	5-110	10	0,1

\* Per l'installazione in fabbrica aggiungere il suffisso L.



**Tubi flessibili**  
Enerpac offre una gamma completa di tubi flessibili di alta qualità per oleodinamica. Per assicurare l'integrità del vostro impianto, utilizzare solo tubi flessibili idraulici Enerpac.

Pagina: 122



**Manometri**  
Riducono al minimo il rischio di sovraccarico e assicurano un servizio affidabile di lunga durata della vostra attrezzatura. Consultare la sezione Componenti ausiliari per una gamma completa dei manometri.

Pagina: 130



## Interruttore a pedale

- Controllo a distanza con "mani libere" delle elettrovalvole a tre posizioni e di scarico rapido a solenoide
- Con cavo di 3 metri.

Modello	Può essere utilizzato per le pompe della serie ZU4 con
ZCF-2 *	Elettrovalvole serie VE

\* Per l'installazione in fabbrica aggiungere il suffisso U.



## Roll Bar

- Protegge la pompa
- Offre maggiore stabilità alla pompa.

Modello	Per il serbatoio
ZRC-04 *	4 e 8 litri <sup>1)</sup>
ZRC-04H *	4 e 8 litri <sup>2)</sup>
ZRB-10 *	10 litri
ZRB-20 *	20 litri
ZRB-40 *	40 litri


\* Per l'installazione in fabbrica aggiungere il suffisso R.

- <sup>1)</sup> Senza scambiatore di calore
- <sup>2)</sup> Con scambiatore di calore



## Slitta

- Facilita il sollevamento a due mani
- Aumenta la stabilità della pompa su superfici instabili o irregolari.

Modello	Per il serbatoio	 (kg)
SBZ-4 *	4 e 8 litri <sup>1)</sup>	2,2
SBZ-4L *	4 e 8 litri <sup>2)</sup>	3,2

\* Per l'installazione in fabbrica aggiungere il suffisso K.

- <sup>1)</sup> Senza scambiatore di calore
- <sup>2)</sup> Con scambiatore di calore

# Serie ZU4, Opzioni e accessori



## Serie ZU4, Opzioni

Kit accessori possono essere installati dal cliente.

Vedere la scheda sottostante per le opzioni disponibili sulle pompe serie ZU4:

- Elettrico classico
  - Elettrico standard (STD)
  - Elettrico Pro (include LCD)
- Consultare la tabella di ordinazione a pagina 97.

Opzioni disponibili per la serie ZU4	Installato in fabbrica			Kit di accessori		
	Elettrico classico	Elettrico standard	Elettrico Pro	Classic Electric	Standard Electric	Pro Electric
Filtro sulla linea di ritorno	F	F	F	ZPF	ZPF	ZPF
Slitta <sup>1)</sup>	K	K	K	SBZ	SBZ	SBZ
Roll Bar	R	R	R	ZRC	ZRC	ZRC
Scambiatore di calore	H	H	H	ZHE	ZHE	ZHE
Manometro da 1000 bar	G	G	G	G	G	G
Trasduttore di pressione	-	-	T	-	-	ZPT-U4
Termostato/livellostato	-	-	L	-	-	ZLS-U4
Interruttore a pedale	-	-	U	-	-	ZCF-2

<sup>1)</sup> Slitta non applicabile con il Roll Bar.

## ZU4 Serie



Capacità del serbatoio:

**4 - 40 litri**

Portata alla pressione nominale:

**1,0 l/min**

Potenza del motore:

**1,25 kW**

Pressione massima di esercizio:

**700 bar**



### Filtro sulla linea di ritorno

- Da 25 micron
- Rimuove contaminazioni dal flusso di ritorno dell'olio
- La valvola di bypass interna previene il danneggiamento quando il filtro è sporco
- Con indicatore di manutenzione.


Modello	Pressione max.	Portata olio max.	Taratura bypass
	(bar)	(l/min)	(bar)
ZPF *	13,8	45,4	1,7

\* Per l'installazione in fabbrica aggiungere il suffisso F.



### Scambiatore di calore

- Elimina il calore assorbito dall'olio di bypass per garantire raffreddamento ottimale.
- Stabilizza la viscosità dell'olio, prolungandone la durata; riduce l'usura della pompa e di altri componenti idraulici

Modello	Utilizzabile con	
		(kg)
ZHE-U115 *	pompe da 115 V	4,1
ZHE-U230 *	pompe da 230 V	4,1

\* Per l'installazione in fabbrica aggiungere il suffisso H.



### Scambiatore di calore

Può essere installato in fabbrica sui modelli della serie ZU4, Elettrico Standard e Pro.

- Allunga la durata del sistema.
- Stabilizza la temperatura dell'olio ad un massimo di 54°C alla temperatura ambiente di 21°C.

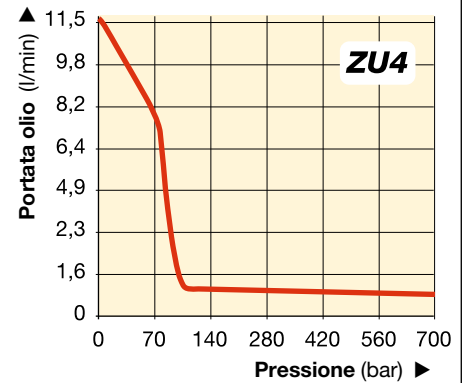
Non superare la portata e la pressione nominale massime. Lo scambiatore di calore non è adatto a fluidi basati su acqua-glicole o ad elevato contenuto d'acqua.

Dissipazione termica *		Pressione max.	Portata olio max.	Tensione
Btu/H	kJoule	(bar)	(l/min)	(VDC)
900	950	20,7	26,5	12

\* A 1,9 l/min e con temperatura ambiente di 21°C.

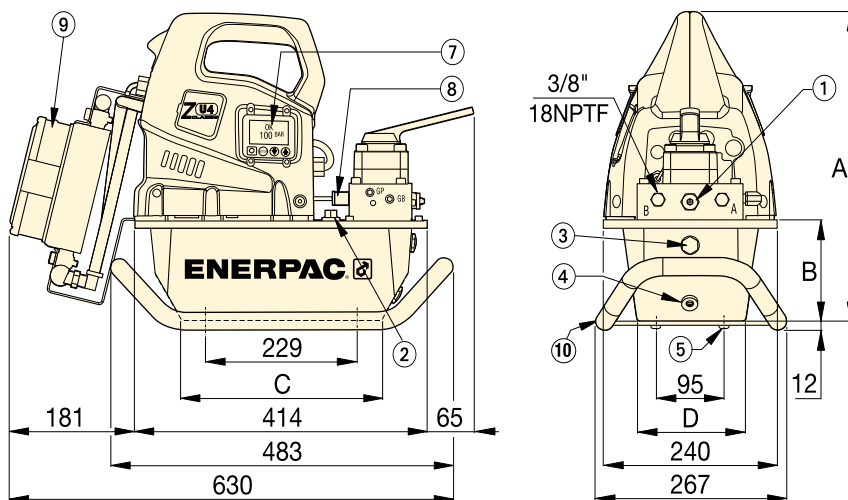
# Serie ZU4, specifiche e dimensioni

## DIAGRAMMA DELLA PORTATA

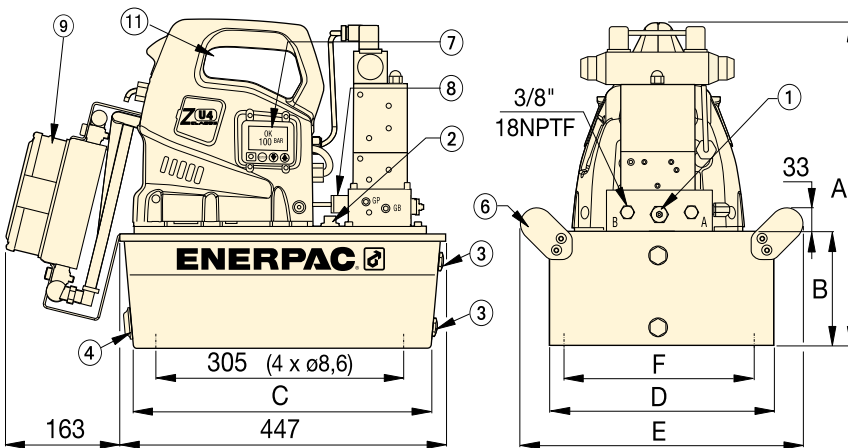


### Serie ZU4 Prestazioni

Potenza del motore (kW)	Portata olio a 50 Hz (l/min)				Specifiche motore elettrico (Volts-Ph-Hz)	Livello di rumore (dBA)	Gamma di regolazione della valvola di scarico di (bar)
	7 bar	50 bar	350 bar	700 bar			
1,25	11,5	8,8	1,2	1,0	115-1-50/60 230-1-50/60	85-90	140-700



Con serbatoio da 4 e 8 litri



Con serbatoio da 10 e 20 litri  
(vista laterale senza maniglia)

Bocche di mandata e ritorno 3/8"-18 NPTF

- ① Valvola regolatrice di pressione regolabile dall'utente
- ② Foro di riempimento olio SAE #10 7/8"-14 UNF-2B
- ③ Indicatore del livello dell'olio
- ④ Scarico olio 1/2" NPTF
- ⑤ M8, 6 mm di profondità
- ⑥ Maniglie su tutti i serbatoi da 10, 20 e 40 litri.

Opzioni (vedi schema a pagina 95):

- ⑦ LCD retroilluminato
- ⑧ Trasduttore di pressione
- ⑨ Scambiatore di calore
- ⑩ Slitta. Per serbatoi da 4 e 8 litri
- ⑪ Maniglie installate su tutti i serbatoi da 10, 20 e 40 litri
- ⑫ Maniglie del serbatoio (non mostrate) incluse su tutti i serbatoi da 10, 20 e 40 litri.

### Dimensioni pompa (mm)

Capacità serbatoio utilizzabile (litri)	A	B	C	D	E	F
4,0	424	142	279	152	-	-
8,0	424	142	279	206	-	-
10,0	439	157	413	305	384	279
20,0	465	180	413	422	500	396
40,0	551	269	399	503	576	480