

▼ SFP613SW con serbatoio da 150 litri (nell'immagine con 6 uscite a flusso diviso)



- La tecnologia con valvole intelligenti permette il sollevamento e l'abbassamento controllato su più punti
- 2, 4, 6 o 8 uscite per il flusso diviso
- Azionamento delle valvole con funzione di avanzamento/mantenimento/ritrazione
- Comando mediante joystick (manuale) o a distanza (elettrovalvola)
- Flusso per uscita compreso tra 0,27 e 4,2 l/min a 700 bar
- Per cilindri a doppio e semplice effetto
- Controllo della portata compensato a pressione per circuito
- Valvola regolatrice di pressione regolabile per circuito
- Tutti i modelli includono un manometro per circuito
- Serbatoio: 20, 40 o 150 litri.



Uscite multiple con portata dell'olio costante



Applicazioni delle pompe a flusso diviso

Le pompe a flusso diviso distribuiscono una quantità uguale di olio idraulico fino a un massimo di 8 uscite. La tecnologia con valvole intelligenti permette il sollevamento e l'abbassamento controllato di carichi pesanti.

Controllo della portata compensato a pressione

Questa caratteristica unica delle nostre pompe a flusso diviso assicura un sollevamento e un abbassamento agevoli. Indipendente dalla distribuzione del carico. Per le applicazioni di sollevamento, le pompe a flusso diviso rappresentano un'alternativa più sicura ed efficiente rispetto alle pompe singole. Nel caso in cui risulti possibile una sincronizzazione massima pari al 4%, le pompe a flusso diviso costituiscono una soluzione sicura ed economica.

Esempi di applicazione:

- Sollevamento di ponti per la manutenzione dei supporti
- Sollevamento a stadi nel settore edile e delle costruzioni navali
- Operazioni di scorrimento per lo spostamento di strutture ed edifici
- Livellamento di costruzioni, ad esempio turbine eoliche

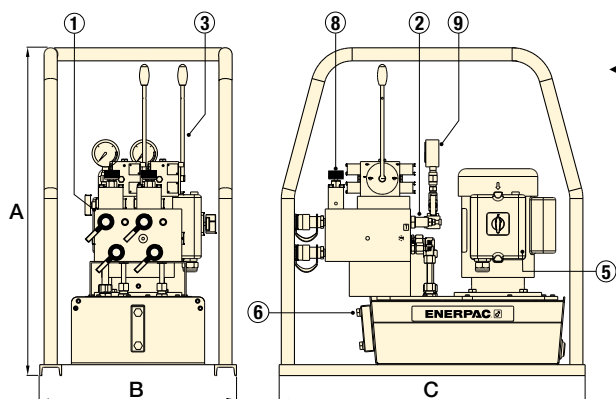


Telecomando a distanza

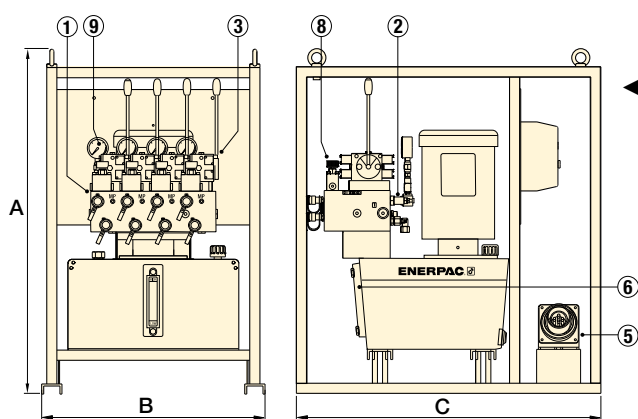
Le pompe a flusso diviso con elettrovalvole sono dotate di un comando a distanza con un selettore per ciascuna uscita; questo consente il funzionamento a cilindro singolo o a cilindri multipli.

◀ Durante la produzione dei container, la pompa Enerpac SFP404SW a flusso diviso con 4 uscite offre la funzione di sollevamento e distribuzione del carico. I container hanno un peso compreso fra 70 e 120 tonnellate e sono totalmente equipaggiati come ripari completamente operativi per applicazioni specifiche nei settori della produzione di energia, dell'estrazione mineraria e delle costruzioni per l'uso sul posto.

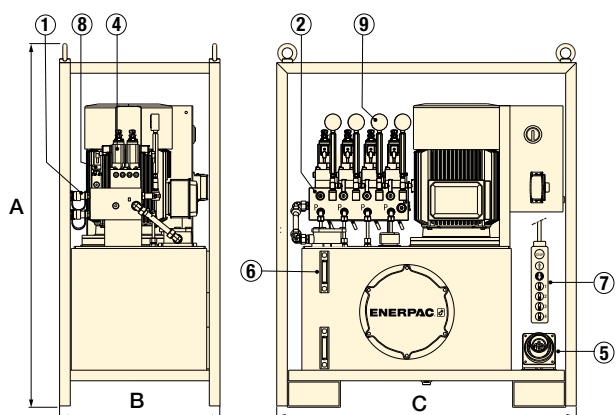
Pompe idrauliche a flusso diviso



◀ Serie SFP con serbatoio da 20 litri (nell'immagine con 2 uscite a flusso diviso)



◀ Serie SFP con serbatoio da 40 litri (nell'immagine con 4 uscite a flusso diviso)



◀ Serie SFP con serbatoio da 150 litri (nell'immagine con 4 uscite a flusso diviso)

Serie SFP



Capacità del serbatoio:
20 - 40 - 150 litri

Uscite a flusso diviso:
2, 4, 6 e 8 uscite

Portata alla pressione nominale:
0,27 - 4,20 l/min

Pressione massima di esercizio:
700 bar



Cilindri di sollevamento

Per la linea completa dei cilindri Enerpac, consultare le sezioni Cilindri e Prodotti per il sollevamento presenti nel nostro catalogo.

Pagina: **5**

- ① Collettore con uscite a flusso diviso e giunti CR-400
- ② Valvola regolatrice di pressione regolabile per il circuito
- ③ Valvole di controllo 4/3 manuali con joystick
- ④ Elettrovalvole di controllo 4/3 (24 V cc)
- ⑤ Presa di alimentazione
- ⑥ Indicatore/i visivo/i del livello dell'olio
- ⑦ Telecomando con cavo da 10 metri
- ⑧ Valvola di controllo del flusso di ritorno in ogni circuito
- ⑨ Manometro della pressione idraulica in ogni circuito

Numero di uscite a flusso diviso	Capacità del serbatoio (litri)	Portata olio per uscita a 700 bar (l/min)	Modello pompa		Potenza del motore 400 V, trifase 50 Hz (kW)	Dimensioni (mm)			Peso (kg)
			Funzionamento valvola 4/3 avanzamento/mantenimento/ritrazione	Manuale (Joystick) / Elettrov. 24 V (a distanza)		A	B	C	
2	20	0,27	SFP 202MW	–	0,75	750	450	700	86
	40	1,30	SFP 213MW	SFP 213SW	5,5	1019	660	900	240
	150	2,80	SFP 228MW	SFP 228SW	7,5	1372	605	1130	488
	150	4,20	SFP 242MW	SFP 242SW	11	1372	605	1130	526
4	40	0,45	SFP 404MW	SFP 404SW	5,5	1019	660	900	240
	150	0,90	SFP 409MW	SFP 409SW	5,5	1372	605	1130	475
	150	1,40	SFP 414MW	SFP 414SW	7,5	1372	605	1130	488
	150	2,10	SFP 421MW	SFP 421SW	11	1372	605	1130	526
6	40	0,45	–	SFP 604SW	5,5	1019	660	900	240
	150	1,30	–	SFP 613SW	11	1372	805	1200	550
8	150	1,30	–	SFP 813SW	15	1372	805	1200	590

▼ SFP409MW con 4 uscite a flusso diviso.

