

▼ In figura: ZG6440MX-BFCH, ZG5420MX-B



**Z** Robusta,  
affidabile e  
innovativa  
**CLASS**



### Tabella velocità

Per determinare come la pompa azionerà il Vostro cilindro, consultare la tabella delle velocità pompa-cilindro nelle 'pagine gialle'.

Pagina: **273**

- Pompa serie Z ad alta efficienza, alta portata ed elevata pressione del by-pass del primo stadio.
- Il funzionamento a due velocità riduce il tempo del ciclo ed aumenta la produttività
- Valvole limitatrici di pressione regolabili dall'utente integrate nelle valvole manuali. Le valvole sono dotate di bocche di collegamento 3/8" NPTF
- Motore a 4 tempi di due tipi: 4,1 kW, 4,8 kW e 9,7 kW
- Indicatore del livello dell'olio ad ampia visibilità su tutti i serbatoi consente un rapido e facile controllo del livello dell'olio.

### Serie ZG6

- Motore a benzina di facile manutenzione da 9,7 kW a 4 tempi con avviamento elettrico, olio sotto pressione e presa elettrica da 12 Volt per gli accessori
- Scambiatori di calore doppi ad aria forzata stabilizzano la temperatura dell'olio idraulico
- Carrello mobile robusto con maniglie richiudibili.



### GA45GC Adattatore per manometro

È possibile evitare di sovraccaricare il sistema ordinando un gruppo preassemblato composto da manometro, adattatore e manicotto, e contrassegnato da un unico modello.

Pagina: **134**



### Valvola limitatrice di pressione regolabile dall'utente.

Tutte le valvole direzionali della serie VM sono regolabili dall'utente e permettono all'operatore di impostare facilmente la pressione d'esercizio ottimale.

Pagina: **116**

### ▼ TABELLA DI SCELTA

Uso con cilindro	Quantità di olio utilizzabile (litri)	Valvola manuale <sup>1)</sup> Modello	Funzione valvola	Modello con Roll Bar	Portata olio (l/min)				Tipo e dimensioni del motore a 4 tempi
					a 7 bar	a 50 bar	a 350 bar	a 700 bar	
Semplice effetto	10	VM33	Estensione/Tenuta/Ritorno	ZG5310MX-R	11,5	10,7	1,8	1,6	Honda 4,1 kW
	20	VM33	Estensione/Tenuta/Ritorno	ZG5320MX-R	11,5	10,7	1,8	1,6	
Doppio effetto	10	VM43	Estensione/Tenuta/Ritorno	ZG5410MX-R	11,5	10,7	1,8	1,6	
	20	VM43	Estensione/Tenuta/Ritorno	ZG5420MX-R	11,5	10,7	1,8	1,6	
Semplice effetto	10	VM33	Estensione/Tenuta/Ritorno	ZG5310MX-BR	6,5	6,2	1,8	1,6	Briggs & Stratton 4,8 kW
	20	VM33	Estensione/Tenuta/Ritorno	ZG5320MX-BR	6,5	6,2	1,8	1,6	
Doppio effetto	10	VM43	Estensione/Tenuta/Ritorno	ZG5410MX-BR	6,5	6,2	1,8	1,6	
	20	VM43	Estensione/Tenuta/Ritorno	ZG5420MX-BR	6,5	6,2	1,8	1,6	
	40	VM43L	Estensione/Tenuta/Ritorno	ZG5840MX-BR	6,5	6,2	1,8	1,6	
Doppio effetto	40	VM43	Estensione/Tenuta/Ritorno	ZG6440MX-BCFH	14,7	14,5	3,7	3,3	
	40	VM43L	Estensione/Tenuta/Ritorno	ZG6840MX-BCFH	14,7	14,5	3,7	3,3	

<sup>1)</sup> Per ulteriori informazioni sui simboli idraulici relativi alle valvole consultare pagina 116-117.

# Pompe oleodinamiche con motore a benzina



## Prestazioni delle centraline con motore a benzina della serie ZG

L'impiego ad alta quota può diminuire le prestazioni di qualsiasi motore a benzina.

Le centraline della serie ZG sono state progettate per fornire prestazioni normali fino a 1500 m. s.l.m.

Per ulteriori informazioni, consultare il rappresentante Enerpac più vicino.

### Opzionale: motore diesel

Le pompe della serie ZG possono essere fornite anche con motore diesel. Per ulteriori dettagli, rivolgersi alla Enerpac.

## Serie ZG



Capacità del serbatoio:

**10 - 20 - 40 litri**

Portata alla pressione nominale:

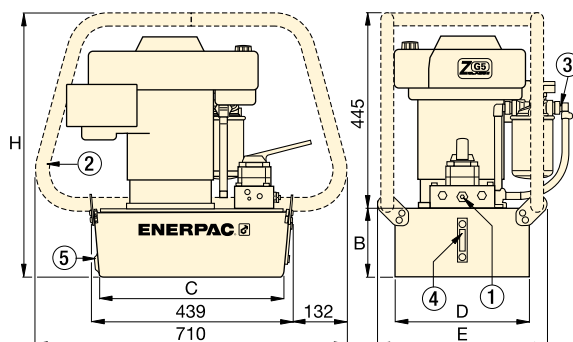
**1,64 - 3,3 l/min**

Potenza del motore:

**4,1 - 4,8 - 9,7 kW**

Pressione max. di esercizio:

**700 bar**



① Tutte le valvole manuali sono dotate di una valvola di scarico regolabile dall'utente. Fori A e B: 3/8" NPTF; fori ausiliari: 1/4" NPTF.

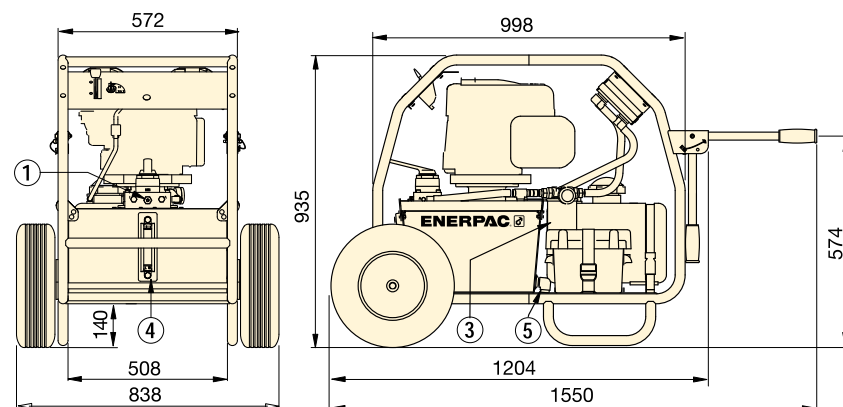
② Roll Bar.

③ Filtro sul ritorno

④ Spia del livello dell'olio

⑤ Scarico olio

Serie ZG5



Serie ZG6



### Tubi flessibili per alta pressione

Enerpac offre una gamma completa di tubi flessibili per alta pressione. Per assicurare l'integrità del Vostro sistema,

richiedete solo tubi originali Enerpac.

Pagina: 122



### Tabella delle velocità

Per determinare come una pompa azionerà il vostro cilindro, vedere la tabella delle velocità pompa cilindro nelle 'Pagine Gialle'.

Pagina: 273

Campo di regolazione della valvola (bar)	Livello di rumore (dBA)	Dimensioni (mm)					Modello con Roll Bar (kg)	Modello con Roll Bar
		B	C	D	E	H		
70 - 700	88 - 93	155	419	305	384	600	52	ZG5310MX-R
		180	414	421	500	625	64	ZG5320MX-R
		155	419	305	384	600	52	ZG5410MX-R
		180	414	421	500	625	64	ZG5420MX-R
70 - 700	88 - 93	155	419	305	384	600	50	ZG5310MX-BR
		180	414	421	500	625	63	ZG5320MX-BR
		155	419	305	384	600	50	ZG5410MX-BR
		180	414	421	500	625	63	ZG5420MX-BR
		269	399	505	557	714	86	ZG5840MX-BR
70 - 700	88 - 93	-	-	-	-	-	152	ZG6440MX-BCFH
		-	-	-	-	-	155	ZG6840MX-BCFH

### DIAGRAMMA PORTATA

