

▼ In figura: PRASA10027L e anelli a U di blocco accessori



Sollevamento mobile, sicuro ed efficiente



Cavo per comando a distanza

Un cavo da 3,5 m per unità azionata ad aria compressa con valvole pneumatiche e cavo da 6 m per unità elettriche consente all'operatore la movimentazione a distanza.

- Capacità da 54, 90, 136 e 181 tonnellate con pompe pneumoidrauliche o elettriche per le operazioni più difficili
- Altezza da terra 102 mm da terra per trasporto su rotaia e terreni impervi
- Cilindro a doppio effetto
- Leva a tre posizioni agevola la movimentazione e il trasporto
- Risponde alle specifiche ASME/ANSI B30.1/CE
- Filtro esterno facile da sostituire, riduce al minimo il tempo di fermata
- Telaio robusto di larghezza totale 610 mm senza tubi o raccordi scoperti
- Il sistema di estensione SUP-R-STACK™ permette il sollevamento a qualunque altezza senza blocco.




POW'R LOCK – Sistema di sollevamento mobile autobloccante

Un martinetto autobloccante che effettua il blocco automatico durante le operazioni di sollevamento, abbassamento e mantenimento. Per scoprire la serie PL Enerpac, visitare il sito Web.

66



◀ Enerpac POW'R-RISER® utilizzato per operazioni minerarie per sollevare attrezzature pesanti.

| Forza ton (kN) | Corsa (mm) | Modello con pompa elettrica (230V - 1 ph - 50Hz) |  (kg) |
|-------------------|---------------|--|---|
| 54 (533) | 356 | PREME06014L | 177 |
| | 686 | PREME06027L | 272 |
| 90 (889) | 406 | PREME10016L | 231 |
| | 686 | PREME10027L | 272 |
| | 406 | - | - |
| | 686 | - | - |
| 136 (1333) | 394 | - | - |
| | 673 | - | - |
| | 394 | PREME15016L | 258 |
| | 673 | PREME15027L | 321 |
| 181 (1778) | 388 | - | - |
| | 617 | - | - |

(Serie PR non disponibile in Canada. Contattare Enerpac.)

Sollevatori POW'R-RISER®



Estensioni SUP-R-STACK™

Per aumentare l'altezza utile da 127 a 457 mm.

| Modello | Dim. (mm) | Modello | Dim. (mm) |
|----------|---|---------|-----------|
| PRE5 | 127 | PRE11 | 279 |
| PRE7 | 178 | PRE14 | 356 |
| PRE9 | 229 | PRE18 | 457 |
| PRES6024 | Il set di estensione include PRE5, PRE7, PRE11 e PRE18. | | |



Spaziatori

Per ottimizzare l'altezza di sovrapposizione dell'estensione.

| Modello | Dim. (mm) | Modello | Dim. (mm) |
|---------|--|---------|-----------|
| PRS1 | 25 | PRS3 | 76 |
| PRS2 | 51 | - | - |
| PRS4 | Il set include (2x) PRS1, (1x) PRS2 e (1x) PRS3. | | |

Serie PR



Forza:

54 - 181 ton

Corsa:

356 - 686 mm

Pressione massima di esercizio:

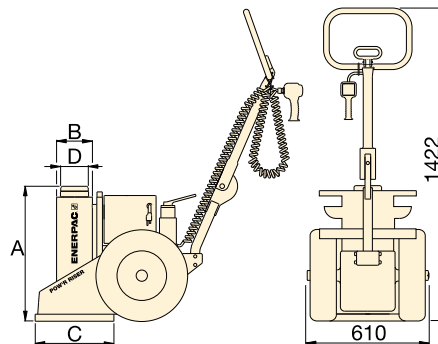
700 bar

| Cap. (kN) | Testina oscillante | Anelli a U di blocco: | | | | | Modello set: | Il set di anelli a U di blocco include: | | | | | | |
|-----------|--------------------|-----------------------|--------|--------|--------|---------|--------------|---|---------|--------|--------|--|--|--|
| | | 25 mm | 76 mm | 114 mm | 140 mm | 254 mm | | Modello e quantità | | | | | | |
| | | | | | | | 2x | 1x | 2x | 1x | | | | |
| 533 | PRTS60 | PRU11 | PRU13 | PRU14 | - | PRU110 | 1) PRUS126 | PRU11 | PRU13 | PRU14 | - | | | |
| | | | | | | | 2) PRUS137 | PRU11 | PRU13 | PRU14 | PRU110 | | | |
| 889 | PRTS60 | PRU11 | PRU13 | PRU14 | - | PRU110 | 1) PRUS126 | PRU11 | PRU13 | PRU14 | - | | | |
| | | | | | | | 2) PRUS137 | PRU11 | PRU13 | PRU14 | PRU110 | | | |
| 1333 | PRTS150 | PRU151 | PRU153 | - | PRU155 | PRU1510 | 3) PRUS1526 | PRU151 | PRU153 | PRU155 | - | | | |
| | | | | | | | 2) PRUS1537 | PRU151 | PRU1510 | PRU155 | - | | | |
| 1778 | PRTS200 | PRU201 | PRU203 | - | PRU205 | PRU2010 | 3) PRUS2026 | PRU201 | PRU203 | PRU205 | - | | | |
| | | | | | | | 2) PRUS2037 | PRU201 | PRU2010 | PRU205 | - | | | |

1) Per modelli con corsa da 356 mm e 406 mm

2) Per modelli con corsa da 686 mm

3) Per modelli con corsa da 394 mm.



ATTENZIONE!

Estensioni: si possono sovrapporre due estensioni fino a 54 ton.

Per pesi superiori a 54 ton, corse sopra i 356 mm utilizzare solo una estensione e uno spaziatore.

Spaziatori: non superare mai 76 mm in altezza totale degli spaziatori.

| Modello con pompa pneumoidraulica | (kg) | A (mm) | B (mm) | C (mm) | D (mm) | Altezza max di sovrapposizione utilizzando l'estensione opzionale (mm) | Tipo di valvola |
|-----------------------------------|------|--------|--------|--------|--------|--|-----------------|
| PRAMA06014L | 177 | 610 | 162 | 356 | 102 | 813* | Manuale |
| PRAMA06027L | 272 | 940 | 162 | 356 | 102 | 279 | |
| PRAMA10016L | 231 | 660 | 178 | 457 | 102 | 533** | |
| PRAMA10027L | 272 | 940 | 178 | 457 | 102 | 279 | |
| PRASA10016L | 231 | 660 | 178 | 457 | 102 | 533** | Pneumatica |
| PRASA10027L | 272 | 940 | 178 | 457 | 102 | 279 | |
| PRASA15016L | 258 | 660 | 203 | 457 | 127 | 533** | |
| PRASA15027L | 321 | 940 | 203 | 457 | 127 | 279 | Manuale |
| - | - | 660 | 203 | 457 | 127 | 533** | |
| - | - | 940 | 203 | 457 | 127 | 279 | Pneumatica |
| PRASA20016L | 290 | 660 | 241 | 508 | 165 | 533** | |
| PRASA20027L | 374 | 940 | 241 | 508 | 165 | 279 | |

* Calcolato su una estensione da 457 mm e una da 279 mm e uno distanziale da 76 mm.

** Calcolato su una estensione da 457 mm e uno distanziale da 76 mm.

www.enerpac.com

In base alla fonte di alimentazione, i seguenti caratteri devono essere inseriti nel quinto spazio del codice del prodotto.

Esempio d'ordine:

Model N. **PREME06014L** è un modello da 54 ton, con corsa da 356 mm, con valvola manuale e un motore elettrico da 230 VA è un modello da 54 ton, con corsa da 356 mm, con valvola manuale e un motore elettrico da 230 VAC, 1-ph, 50 Hz.

- A** Pompa ad aria, consumo d'aria 1416 l/min a 5,5 bar
- B** 115 VAC, 1-ph., 50-60 Hz, 20 A
- E** 208-240 VAC, 1-ph., 50-60 Hz, presa europea, 10 A
- I** 208-240 VAC, 1-ph., 50-60 Hz, presa USA, 10 A
- G** ¹⁾ 208-240 VAC, 3-ph., 50-60 Hz
- W** ¹⁾ 380-415 VAC, 3-ph., 50-60 Hz
- J** ¹⁾ 440-480 VAC, 3-ph., 50-60 Hz
- R** ¹⁾ 575 VAC, 3-ph., 50-60 Hz.

¹⁾ Non disponibile per capacità da 54 ton.