

1" - 3"

800 kg/m³PP
Series

Powder pumps

Pompes pour transfert de poudre

Bombas de polvo

Pompe di trasferimento polveri






For the consistent trouble free transfer of powders up to 800 Kgs. per cubic meter dry-weight. Including: carbon black, expanded mica, silicones, acrylic resins and pharmaceuticals.

Pour le transfert régulier et sans problème de poudres non-humides ayant une densité jusqu'à 800 kg/m³, telles que noir de carbone, mica expansé, silicones, résines acryliques et produits pharmaceutiques.

Para el transporte de polvos hasta 800 kilogramos/m³, polvo seco sin humedad. Incluyendo: negro de carbón, mica expandida, siliconas, resinas acrílicas y productos farmacéuticos.

Per il trasferimento di polveri senza problemi - Per Trasferire POLVERI secche fino a 800 kg/m³. Trasferimento di: carbone nero, talco, mica espansa, siliconi, resine acriliche, farmaceutici, calce.





Specifications – Especificaciones – Caratteristiche

Model	PP10A	PP15A	PP20A	PP30A
?:1	1:1	1:1	1:1	1:1
	Max. 800 kg /m ³	Max. 800 kg /m ³	Max. 800 kg /m ³	Max. 800 kg /m ³
	3.4 bar (50 psi)	3.4 bar (50 psi)	3.4 bar (50 psi)	3.4 bar (50 psi)
	6.9 bar (100 psi)	6.9 bar (100 psi)	6.9 bar (100 psi)	6.9 bar (100 psi)
	3.3 mm	6.4 mm	6.4 mm	9.5 mm
	PP10A-XA 13.0 kg (aluminium) PP10A-XS 21.0 kg (Stainless Steel)	PP15-XA 22.0 kg (aluminium) PP15A-XS 32.0 kg (Stainless Steel)	PP20A-XA... 45.1 kg PP30A-XA... 62.4 kg	PP20A-XS... 71.6 kg PP30A-XS... 107.4 kg


YEAR 5
WARRANTY

 5 ANS DE GARANTIE
 5 A — OS DE GARANTÍA
 5 ANNI DI GARANZIA

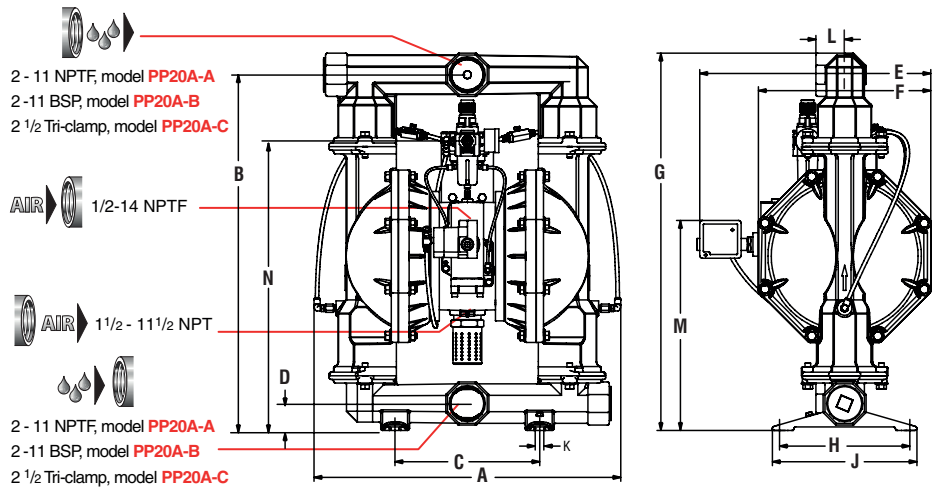
Ordering menu-Codification-Codificación-Informazioni per l'ordinazione

Model Modèle Modelo Modello	Fluid connection Raccordement Conexión Connessione	Wetted parts Partie fluide Sección de fluido Parti cont. fluido	Hardware Visserie Tornillería Bullonería	Seat material Matière siège Material asiento Materiale sede	Ball material Matière bille Material bola Materiale sfera	Diaphragm Membrane Membrana Membrana
PP10A  1" port Pompe 1" Bomba 1" Pompa 1"	A 1-11 ¹ / ₂ NPTF B Rp 1-11 BSP	A Aluminium C Cast Iron Fonte Hierro fundido Ghisa H Hastelloy-C S Stainless steel Acier inox. Acero inox. Acciaio inox	P Plated steel Acier traité Acero enchapado Acciaio placcato S Stainless steel Acier inox. Acero inox. Acciaio inox	A Santoprene® C Hytrel® E Carbon steel Acier carbone Acero al carbono Acciaio al carbonio F Aluminium G Nitrile H 440 stainless steel Acier inox 440 traité dur 440 Acero Inox. (duro) 440 Acciaio inox (duro) L Hastelloy S 316 Stainless steel Inox 316 Acero inox. 316 Acciaio inox 316	A Santoprene® C Hytrel® G Nitrile S 316 Stainless steel Inox 316 Acero inox. 316 Acciaio inox 316 T PTFE V Viton®	A Santoprene® C Hytrel® G Nitrile M Medical grade Santoprene® Santoprene® médical Santoprene® / calidad médica Santoprene® / qualità medica T PTFE / Santoprene® V Viton®
PP15A  1/2" port Pompe 1/2" Bomba 1/2" Pompa 1/2"	A 1/2 - 14 NPT B Rp 1/2 (1/2-14 BSP)	A Aluminium S Stainless steel Acier inox. Acero inox. Acciaio inox	P Plated steel Acier traité Acero enchapado Acciaio placcato S Stainless steel Acier inox. Acero inox. Acciaio inox	A Santoprene® S Stainless steel Acier inox. Acero inox. Acciaio inox	A Santoprene® M Medical grade Santoprene® Santoprene® médical Santoprene® / calidad médica Santoprene® / qualità medica	A Santoprene® M Medical grade Santoprene® Santoprene® médical Santoprene® / calidad médica Santoprene® / qualità medica
PP20A  2" port Pompe 2" Bomba 2" Pompa 2"	A 2 - 11 ¹ / ₂ NPTF B 2 - 11 BSP C 2 1/2" Tri-clamp	A Aluminium S Stainless steel Acier inox. Acero inox. Acciaio inox	P Plated steel Acier traité Acero enchapado Acciaio placcato S Stainless steel Acier inox. Acero inox. Acciaio inox	A Santoprene® S Stainless steel Acier inox. Acero inox. Acciaio inox	A Santoprene® M Medical grade Santoprene® Santoprene® médical Santoprene® / calidad médica Santoprene® / qualità medica	A Santoprene® M Medical grade Santoprene® Santoprene® médical Santoprene® / calidad médica Santoprene® / qualità medica
PP30A  3" port Pompe 3" Bomba 3" Pompa 3"	A 3 - 8 NPTF B 3 - 11 BSP	A Aluminium S Stainless steel Acier inox. Acero inox. Acciaio inox	S Stainless steel Acier inox. Acero inox. Acciaio inox	A Santoprene®	A Santoprene®	A Santoprene®

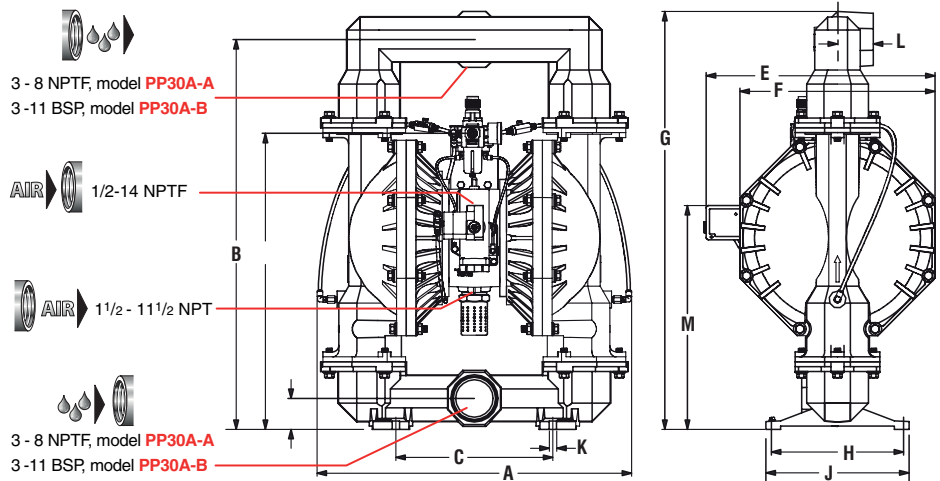
**Dimensions
Dimensiones
Dimensioni**

Model	PP20A-XA... PP20A-XS...	PP20A-XS...
A (mm)	542	538
B	629	629
C	256	256
D	48	63
E	409	409
F	305	305
G	667	667
H	230	230
J	256	256
K	14.5	14.5
L	51	53 (1)
M	371	387
N	512	528

(1) Model PP20A-CS = 76 mm



Model	PP30A-XA... PP30A-XS...	PP30A-XS...
A (mm)	613	607
B	760	762
C	306	305
D	60	70
E	447	447
F	381	381
G	815	813
H	258	258
J	279	296
K	14.5	14.5
L	70	70
M	436	448
N	577	589



637309-AA

Pump accessories • Accessoires pour la pompe • Accesorios para bomba • Accessori per pompe

P39454-610	Filter / Regulator Piggyback – 3/4" NPT – 0 to 10 bar – filter element 5µ – metallic bowl with sight glass – gauge – manual drain Filtre / régulateur – 3/4" NPT – 0 à 10 bar – élément filtrant 5µ – bol métallique avec regard – manomètre – purge manuelle Filtro / regulador – 3/4" NPT – 0 a 10 bar – elemento filtrante 5 µ – vaso de metal con mirilla – manómetro – drenaje manual Filtro / regolatore – 3/4" NPT – 0 a 10 bar – elemento filtro 5 µ – coppa metallica con spia – manometro – drenaggio manuale
P39454-614	Filter / Regulator Piggyback – 3/4" NPT – 0 to 10 bar – filter element 5µ – metallic bowl with sight glass – gauge – automatic drain Filtre / régulateur – 3/4" NPT – 0 à 10 bar – élément filtrant 5µ – bol métallique avec regard – manomètre – purge automatique Filtro / regulador – 3/4" NPT – 0 a 10 bar – elemento filtrante 5 µ – vaso de metal con mirilla – manómetro – drenaje automático Filtro / regolatore – 3/4" NPT – 0 a 10 bar – elemento filtro 5 µ – coppa metallica con spia – manometro – drenaggio automatico
67183-1	Suction probe Canne d'aspiration Sonda de aspiración Sonda d'aspirazione
637421	Service repair kit for air section Kits de réparation, section pneumatique Kit de reparación, sección de aire Kit di riparazione, sezione pneumatica
637309-XX ⇨ PP20A	Service repair kit for fluid section Kits de réparation, section fluide
637303-XX ⇨ PP30A	Kit de reparación, sección de fluido Kit di riparazione, sezione fluidi