







1 1/2"

465 l/min

**EXPERT
Series****1 1/2" non-metallic diaphragm pump***Pompe non-métallique à membranes 1 1/2"**Bomba no metálica de membrana, 1 1/2"**Pompa non metallica a membrana da 1 1/2"*

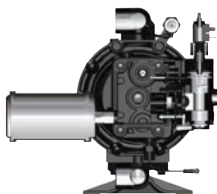
Specifications – Especificaciones – Caratteristiche	
?:1	1:1
1 min. 	465 l/min
1 cycle 	2.34 litres
Max. 	8.3 bar (120 psi)
Max. 	6.4 mm
Max. 	4.20 m
	PD15P-FP... 19.3 kg (polypropylene) PD15P-YP... 19.2 kg (polypropylene) PD15P-FK... 29.0 kg (PVDF) PD15P-YK... 25.3 kg (PVDF)



PD15P-FPS-PAA

Ordering menu • Codification • Codificación • Informazioni per l'ordinazione

Model Modèle Modelo Modello	Center section Partie moteur Sección central Sezione centrale	Fluid connection Raccordement Conexión Connessione	Wetted parts Partie mouillée Sección de fluido Parti cont. fluido	Hardware Visserie Tornillería Bullonería	Seat material Matière siège Material asiento Materiale sede	Ball material Matière bille Material bola Materiale sfera	Diaphragm Membrane Membrana Membrana
PD15 Standard pump Pompe standard Bomba estándar Pompa standard	P Polypropylene Polypropylène Polipropileno Polipropilene	F 1 1/2" ANSI / DIN flange (side) Brides latérales 1 1/2" ANSI / DIN Brida (lateral) 1 1/2" ANSI / DIN Flangia (laterale) 1 1/2" ANSI / DIN	K PVDF P Polypropylene E Groundable polypropylene Polypropylène conducteur Polipropileno conductor Polipropilene conduttivo	S Stainless steel Inox Acero inox. Acciaio inox	H 440 stainless steel Acier inox 440 traité dur 440 Acero Inox. (duro) 440 Acciaio inox (duro) K PVDF P Polypropylene S 316 stainless steel Acier inox 316 Acero Inox. 316 Acciaio inox 316	A Santoprene® C Hytrel® G Nitrile S 316 stainless steel Acier inox 316 Acero Inox. 316 Acciaio inox 316 T PTFE V Viton®	A Santoprene® C Hytrel® G Nitrile M Medical grade Santoprene® Santoprene® médical Santoprene® / calidad médica Santoprene® / qualità medica T PTFE / Santoprene® V Viton®
PE15 Pump with electronic interface Pompe avec interface électronique Bomba con interfaz electrónica Pompa con interfaccia elettronica	ATEX certified E Groundable polypropylene Polypropylène conducteur Polipropileno conductor Polipropilene conduttivo	Y 1 1/2" ANSI / DIN flange (center) Brides centrales 1 1/2" ANSI / DIN Brida (central) 1 1/2" ANSI / DIN Flangia (centrale) 1 1/2" ANSI / DIN					

**Fluid control options for pump with electronic interface (PE15 model).** See complete description on page 76

- Solenoid-actuated valve for time-based solenoid control.
- End-of-stroke monitoring to provide valuable data.
- Infrared leak detection sensors that immediately detect a breach of fluid.
- Cycle counting

Options de contrôle pour pompe avec interface électronique (modèle PE15). Voir description détaillée page 76

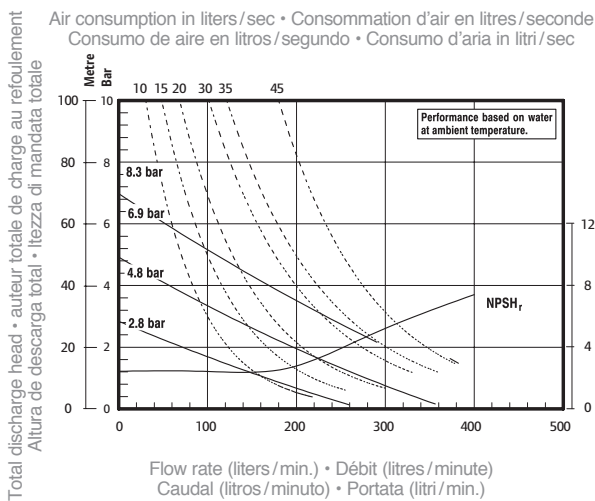
- Electrovanne permettant le contrôle des cycles de la pompe
- Signal de fin de course pour les dosages précis.
- Détecteur de fuites à infrarouge.
- Comptage de cycles.

Las opciones de control de la bomba con interfaz electrónica (modelo PE15). Ver descripción detallada en la página 76

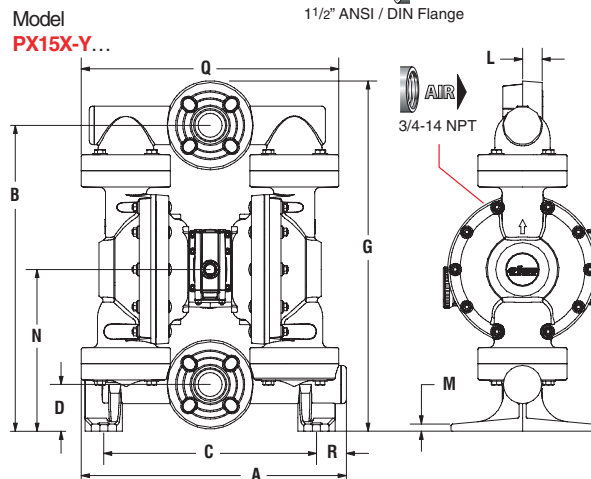
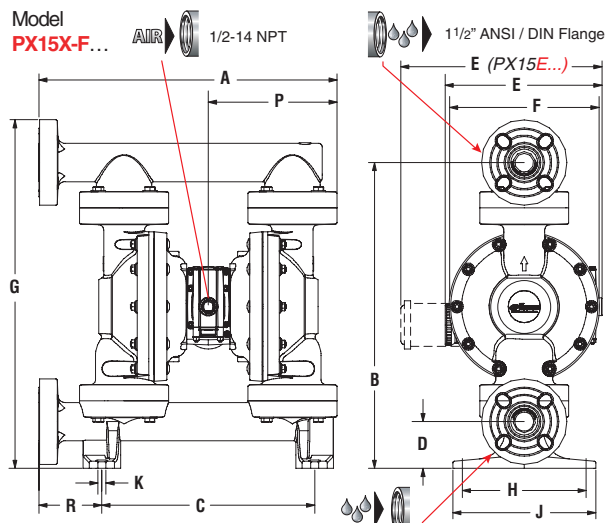
- Electroválvula para el control de tiempos de ciclos.
- Verificación de final de carrera para dosis precisas.
- Sensor de fugas por infrarrojos que detecta inmediatamente una fuga de fluido.
- Contador de ciclos

Opzione per controllo del fluido per pompa a interfaccia elettronica (modello PE15). Vedere descrizione a pag 76

- Valvola solenoide per controllo della pompa.
- Segnale di fine-corsa per controllo della pompa.
- Sensore fluido a infrarossi.
- Conta cicli.



NPSH required in meters • NPSH requis en mètres
NPSH necesario en metros • PSH richiesta in metri



Dimensions • Dimensiones • Dimensioni

Model	PX15P-F...	P10XP-Y...
A (mm)	532	472
B	545	545
C	379	379
D	83	83
E	280 (1)	280 (1)
F	266	266
G	622	625
H	221	221
J	255	255
K	14.5	14.5
L	-	35
M	13	13
N	288	288
P	230	230
Q	-	459
R	112	53

(1) Model PX15E... = 359 mm.

Pump accessories • Accessoires pour la pompe • Accesorios para bomba • Accessori per pompe

ARO Controller	Base Controller 651763-EM-0, Interface with 1 Pump 651763-EM-1, Interface with 2 Pumps 651763-EM-2 Régulateur de base 651763-EM-0, Interface à 1 pompe 651763-EM-1, Interface à 2 pompes 651763-EM-2 Controlador base 651763-EM-0, Interfaz con 1 bomba 651763-EM-1, Interfaz con 2 bombas 651763-EM-2 Controller base 651763-EM-0, Interfaccia con 1 pompa 651763-EM-1, Interfaccia con 2 pompe 651763-EM-2	
P39344-614	Filter / Regulator Piggyback – 1/2" NPT – 0 to 10 bar – filter element 5µ – metallic bowl with sight glass – gauge – automatic drain Filtre / régulateur – 1/2" NPT – 0 à 10 bar – élément filtrant 5µ – bol métallique avec regard – manomètre – purge automatique Filtro / regulador – 1/2" NPT – 0 a 10 bar – elemento filtrante 5 µ – vaso de metal con mirilla – manómetro – drenaje automático Filtro / regolatore – 1/2" NPT – 0 a 10 bar – elemento filtro 5 µ – coppa metallica con spia – manometro – drenaggio automatico	
67341-E15N	ANSI/DIN flange connection kit (side flange) – glass-filled polypropylene – stainless steel nuts. Kit de raccordement pour bride ANSI/DIN (bride latérale) – polypropylène vitrifié – visserie en acier inox Kit de conexión fluido para brida ANSI/DIN (brida lateral) – polipropileno carga de vidrio – tornillos de acero inox. Kit di collegamento flangia ANSI/DIN (flangia laterale) – polipropilene caricato con vetro – bulloneria in acciaio inox	
67341-C15N	ANSI/DIN flange connection kit (center flange) – glass-filled polypropylene – stainless steel nuts. Kit de raccordement pour bride ANSI/DIN (bride centrale) – polypropylène vitrifié – visserie en acier inox Kit de conexión fluido para brida ANSI/DIN (brida central) – polipropileno carga de vidrio – tornillos de acero inox. Kit di collegamento flangia ANSI/DIN (flangia centrale) – polipropilene caricato con vetro – bulloneria in acciaio inox	
67350	Pneumatic cycle counter kit (see details page 77) Compteur de cycles pneumatique (voir description page 77) Contador de ciclos neumático (presentado en página 77) Contatore di cicli pneumatico (vedere pagina 77).	
673789	Service repair kit for air section (PD15P and PE15P only) Kits de réparation, section pneumatique (uniquement pour PD15P ou PE15P) Kit de reparación, sección de aire (sólo PD15P o PE15P) Kit di riparazione, sezione pneumatica (solo PD15P o PE15P)	
673791-XX	Service repair kit for fluid section Kits de réparation, section fluide Kit de reparación, sección de fluido Kit di riparazione, sezione fluidi	