

**3/4"**  
**51.5 l/min**

**EXPERT  
Series**

*3/4" metallic diaphragm pump  
Pompe métallique à membranes 3/4"  
Bomba metálica de membrana, 3/4"  
Pompa metallica a membrana da 3/4"*

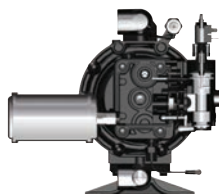
Specifications – Especificaciones – Caratteristiche	
<b>?:1</b>	1:1
<b>1 min.</b>	51.5 l/min
<b>1 cycle</b>	0.11 litre
<b>Max.</b>	6.9 bar (100 psi)
<b>Max.</b>	2.4 mm
<b>Max.</b>	2.10 m
	3.96 kg



**PD07R-BAS-FAA**

**Ordering menu • Codification • Codificación • Informazioni per l'ordinazione**

<b>P</b>	<b>X</b>	<b>0</b>	<b>7</b>	<b>R</b>	<b>-</b>	<b>X</b>	<b>A</b>	<b>S</b>	<b>-</b>	<b>X</b>	<b>X</b>	<b>X</b>	<b>X</b>
Model Modèle Modelo Modello	Center section Partie moteur Sección central Sezione centrale	Fluid connect. Raccordement Conexión Connessione	Wetted parts Partie mouillée Sección de fluido Parti cont. fluido	Hardware Visserie Tornillería Bullonería	Seat material Matière siège Material asiento Materiale sede	Ball material Matière bille Material bola Materiale sfera	Diaphragm Membrane Membrana Membrana						
<b>PD07</b> Standard pump Pompe standard Bomba estándar Pompa Standard	 <b>ATEX certified</b> <b>R</b> Polypropylene Polypropylène Polipropileno Polipropilene	<b>A</b> 3/4-14 NPTF <b>B</b> Rp 3/4 (3/4-14 BSP)	<b>A</b> Aluminium	<b>S</b> Stainless steel Inox Acero inox. Acciaio inox	<b>F</b> Aluminium <b>P</b> Polypropylene	<b>A</b> Santoprene® <b>C</b> Hytrel® <b>T</b> PTFE	<b>A</b> Santoprene® <b>C</b> Hytrel® <b>T</b> PTFE						
<b>PE07</b> Pump with electronic interface Pompe avec interface électronique Bomba con interfaz electrónica Pompa con interfaccia elettronica													



**Fluid control options for pump with electronic interface (PE07 model).** See complete description on page 76

- Solenoid-actuated valve for time-based solenoid control.
- End-of-stroke monitoring to provide valuable data.
- Infrared leak detection sensors that immediately detect a breach of fluid.
- Cycle counting

**Options de contrôle pour pompe avec interface électronique (modèle PE07).** Voir description détaillée page 76

- Electrovanne permettant le contrôle des cycles de la pompe
- Signal de fin de course pour les dosages précis.
- Détecteur de fuites à infrarouge.
- Comptage de cycles.

**Las opciones de control de la bomba con interfaz electrónica (modelo PE07).** Ver descripción detallada en la página 76

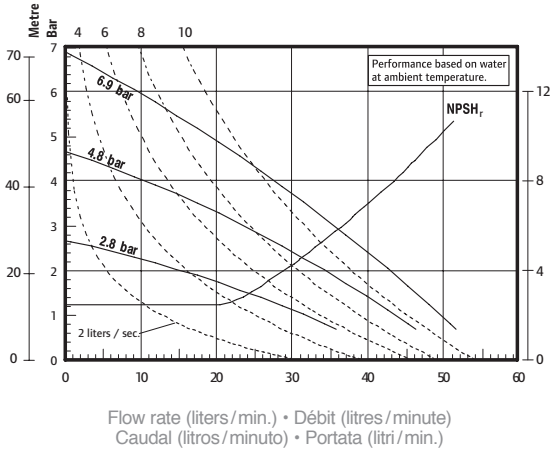
- Electroválvula para el control de tiempos de ciclos.
- Verificación de final de carrera para dosis precisas.
- Sensor de fugas por infrarrojos que detecta inmediatamente una fuga de fluido.
- Contador de ciclos

**Opzione per controllo del fluido per pompa a interfaccia elettronica (modello PE07).** Vedere descrizione a pag 76

- Valvola solenoide per controllo della pompa.
- Segnale di fine-corsa per controllo della pompa.
- Sensore fluido a infrarossi.
- Conta cicli.

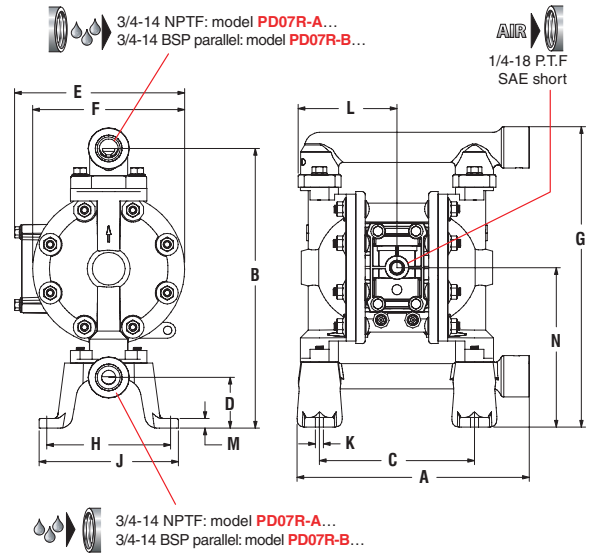
Total discharge head • hauteur totale de charge au refoulement  
 Altura de descarga total • altezza di mandata totale

Air consumption in liters/sec • Consommation d'air en litres/seconde  
 Consumo de aire en litros/segundo • Consumo d'aria in litri/sec



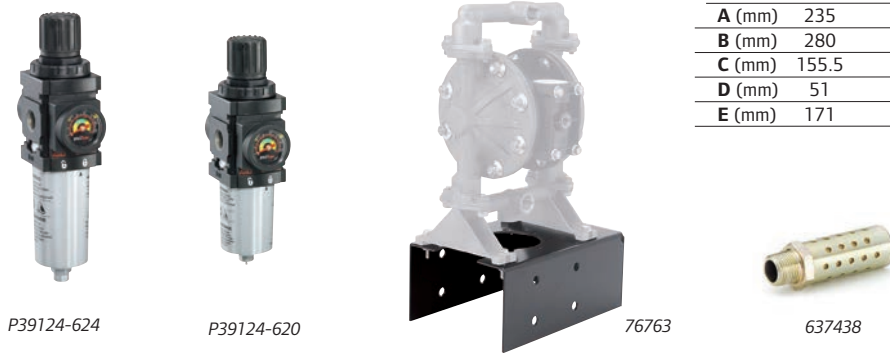
Flow rate (liters/min.) • Débit (litres/minute)  
 Caudal (litros/minuto) • Portata (litri/min.)

NPSH required in meters • NPSH requis en mètres  
 NPSH necesario en metros • PSH richiesta in metri



**Dimensions • Dimensiones • Dimensioni**

<b>A</b> (mm)	235	<b>F</b> (mm)	153	<b>L</b> (mm)	99
<b>B</b> (mm)	280	<b>G</b> (mm)	301	<b>M</b> (mm)	9.5
<b>C</b> (mm)	155.5	<b>H</b> (mm)	124	<b>N</b> (mm)	160
<b>D</b> (mm)	51	<b>J</b> (mm)	140		
<b>E</b> (mm)	171	<b>K</b> (mm)	8		



**Pump accessories • Accessoires pour la pompe • Accesorios para bomba • Accessori per pompe**

<b>ARO Controller</b>	Base Controller 651763-EM-0, Interface with 1 Pump 651763-EM-1, Interface with 2 Pumps 651763-EM-2 Régulateur de base 651763-EM-0, Interface à 1 pompe 651763-EM-1, Interface à 2 pompes 651763-EM-2 Controlador base 651763-EM-0, Interfaz con 1 bomba 651763-EM-1, Interfaz con 2 bombas 651763-EM-2 Controller base 651763-EM-0, Interfaccia con 1 pompa 651763-EM-1, Interfaccia con 2 pompe 651763-EM-2
<b>P39124-620</b>	Filter / Regulator Piggyback – 1/4" NPT – 0 to 10 bar – filter element 5µ – metallic bowl – gauge – manual drain Filtre / régulateur – 1/4" NPT – 0 à 10 bar – élément filtrant 5µ, bol métallique – manomètre – purge manuelle Filtro / regulador – 1/4" NPT – 0 a 10 bar – elemento filtrante 5 µ – vaso de metal – manómetro – drenaje manual Filtro / regolatore – 1/4" NPT – 0 a 10 bar – elemento filtro 5 µ – coppa metallica – manometro – drenaggio manuale
<b>P39124-624</b>	Filter / Regulator Piggyback – 1/4" NPT – 0 to 10 bar – filter element 5µ – metallic bowl – gauge – automatic drain Filtre / régulateur – 1/4" NPT – 0 à 10 bar – élément filtrant 5µ, bol métallique – manomètre – purge automatique Filtro / regulador – 1/4" NPT – 0 a 10 bar – elemento filtrante 5 µ – vaso de metal – manómetro – drenaje automático Filtro / regolatore – 1/4" NPT – 0 a 10 bar – elemento filtro 5 µ – coppa metallica – manometro – drenaggio automatico
<b>76763</b>	Wall mount bracket Kit de montage mural Kit de montaje en pared Montaggio a parete
<b>637438</b>	Exhaust kit Kit d'échappement Kit de escape Kit di scarico
<b>637428</b>	Service repair kit for air section Kits de réparation, section pneumatique Kit de reparación, sección de aire Kit di riparazione, sezione pneumatica
<b>637427-XX</b>	Service repair kit for fluid section Kits de réparation, section fluide Kit de reparación, sección de fluido Kit di riparazione, sezione fluidi