

3"

897 l/min

**PRO
Series**

3" metallic diaphragm pump
 Pompe métallique à membranes 3"
 Bomba metálica de membrana, 3"
 Pompa metallica a membrana da 3"

Specifications – Especificaciones – Caratteristiche

?:1	1:1
1 min.	897 l/min
1 cycle	10 litres
Max. bar	8.3 bar (120 psi)
Max.	9.5 mm
Max.	8.30 m
	6663X0-... 49.8 kg 6663X1-... 100.8 kg 6663X2-... 96.7 kg 6663XB-... 100.8 kg 6663XC-... 96.7 kg



666322-144-C

Ordering menu • Codification • Codificación • Informazioni per l'ordinazione

6 6 6 3 X

0

-

X

X

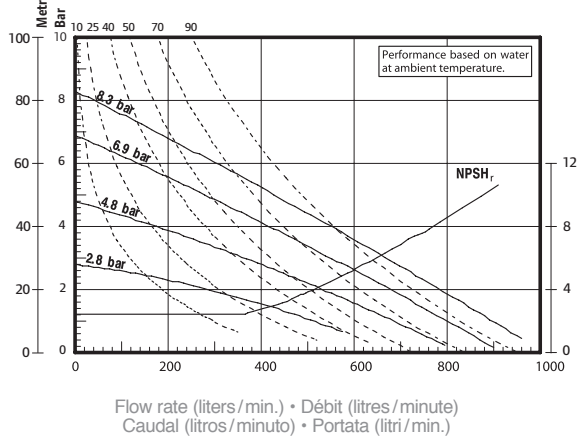
X

- C

Center section Partie moteur Sección central Sezione centrale	Fluid Caps / manifold material Matériau partie mouillée / raccordement Material de las tapas de fluido / conexión Materiale tappi fluido / collettore	Seat material Matière siège Material asiento Materiale sede	Ball material Matière bille Material bola Materiale sfera	Diaphragm Membrane Membrana Membrana	
ATEX certified 0 Aluminium, NPTF 2 Aluminium, BSP	0 Aluminium / Steel hardware Aluminium / Visserie acier Aluminio / Tornillería de acero Alluminio / Bulloneria in acciaio	9 Hytrel® E Santoprene®	C Hytrel® E Santoprene®	9 Hytrel® B Santoprene®	C Revision 3 Révision 3 Revisión 3 Revisione 3

Total discharge head • hauteur totale de charge au refoulement
 Altura de descarga total • altezza di mandata totale

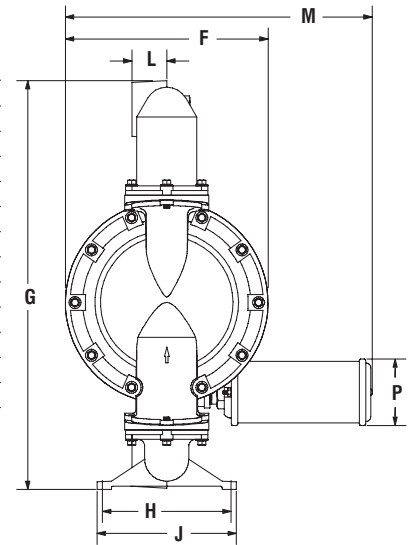
Air consumption in liters/sec • Consommation d'air en litres/seconde
 Consumo de aire en litros/segundo • Consumo d'aria in litri/sec



NPSH required in meters • NPSH requis en mètres
 NPSH necesario en metros • PSH richiesta in metri

Dimensions
Dimensiones
Dimensioni

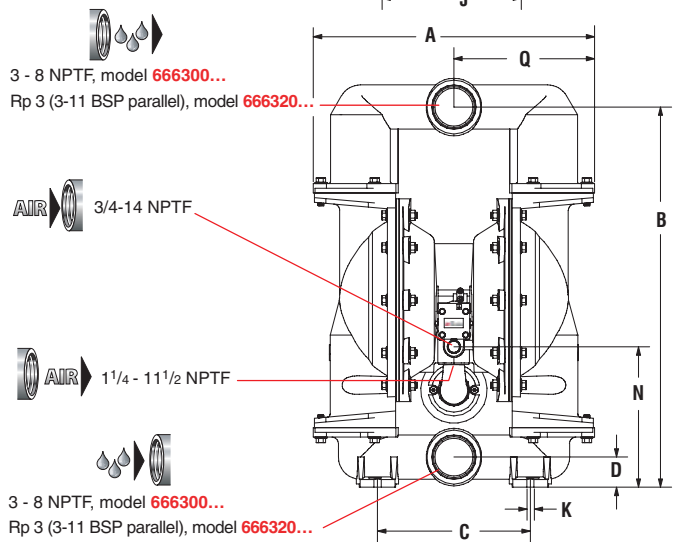
A (mm)	564
B	762
C	306.5
D	60
F	407
G	820
H	258
J	280
K	14
L	70
M	621
N	281
P	133
Q	



P39454-610



P39454-614



Pump accessories • Accessoires pour la pompe • Accesorios para bomba • Accessori per pompe

P39454-610	Filter / Regulator Piggyback - 3/4" NPT - 0 to 10 bar - filter element 5µ - metallic bowl with sight glass - gauge - manual drain Filtre / régulateur - 3/4" NPT - 0 à 10 bar - élément filtrant 5µ - bol métallique avec regard - manomètre - purge manuelle Filtro / regulador - 3/4" NPT - 0 a 10 bar - elemento filtrante 5 µ - vaso de metal con mirilla - manómetro - drenaje manual Filtro / regolatore - 3/4" NPT - 0 a 10 bar - elemento filtro 5 µ - coppa metallica con spia - manometro - drenaggio manuale
P39454-614	Filter / Regulator Piggyback - 3/4" NPT - 0 to 10 bar - filter element 5µ - metallic bowl with sight glass - gauge - automatic drain Filtre / régulateur - 3/4" NPT - 0 à 10 bar - élément filtrant 5µ - bol métallique avec regard - manomètre - purge automatique Filtro / regulador - 3/4" NPT - 0 a 10 bar - elemento filtrante 5 µ - vaso de metal con mirilla - manómetro - drenaje automático Filtro / regolatore - 3/4" NPT - 0 a 10 bar - elemento filtro 5 µ - coppa metallica con spia - manometro - drenaggio automatico
66975	Pneumatic cycle counter kit (see details page 77) Compteur de cycles pneumatique (voir description page 77) Contador de ciclos neumático (presentado en página 77) Contatore di cicli pneumatico (vedere pagina 77).
637434	Service repair kit for air section Kits de réparation, section pneumatique Kit de reparación, sección de aire Kit di riparazione, sezione pneumatica
637433-XX	Service repair kit for fluid section Kits de réparation, section fluide Kit de reparación, sección de fluido Kit di riparazione, sezione fluidi