

2"

651 l/min

**PRO
Series**

2" metallic diaphragm pump
 Pompe métallique à membranes 2"
 Bomba metálica de membrana, 2"
 Pompa metallica a membrana da 2"

Specifications – Especificaciones – Caratteristiche

?:1	1:1
1 min.	651 l/min
1 cycle	5.12 litres
Max. bar	8.3 bar (120 psi)
Max.	6.4 mm
Max.	8.30 m
	6662X0-... 29.6 kg 6662X1-... 58.9 kg 6662X2-... 56.4 kg 6662XB-... 58.9 kg 6662XC-... 56.4 kg



666252-244-C

Ordering menu • Codification • Codificación • Informazioni per l'ordinazione

6 6 6 2 X

0

-

X

X

X

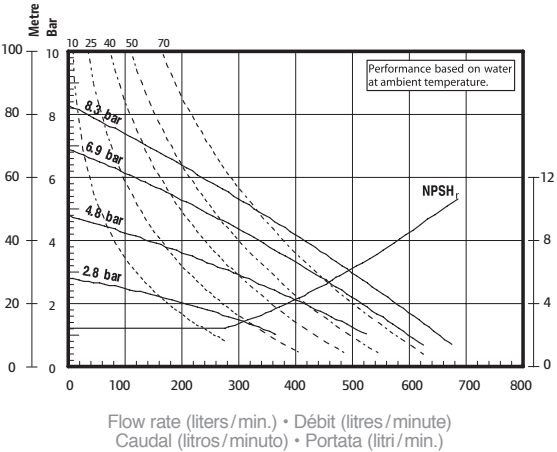
-

C

Center section Partie moteur Sección central Sezione centrale	Fluid Caps / manifold material Matériau partie mouillée / raccordement Material de las tapas de fluido / conexión Materiale tappi fluido / collettore	Seat material Matière siège Material asiento Materiale sede	Ball material Matière bille Material bola Materiale sfera	Diaphragm Membrane Membrana Membrana	
 ATEX certified 5 Aluminium, NPTF 7 Aluminium, BSP	0 Aluminium / Steel hardware Aluminium / Visserie acier Aluminio / Tornillería de acero Alluminio / Bulloneria in acciaio	1 Aluminium 9 Hytrel® E Santoprene®	C Hytrel® E Santoprene®	6 PTFE 1 piece diaphragm Membrane monobloc PTFE Membrana de una pieza en PTFE Membrana PTFE in un unico pezzo 9 Hytrel® B Santoprene®	C Revision 3 Révision 3 Revisión 3 Revisione 3

Total discharge head • hauteur totale de charge au refoulement
 Altura de descarga total • altezza di mandata totale

Air consumption in liters/sec • Consommation d'air en litres/seconde
 Consumo de aire en litros/segundo • Consumo d'aria in litri/sec

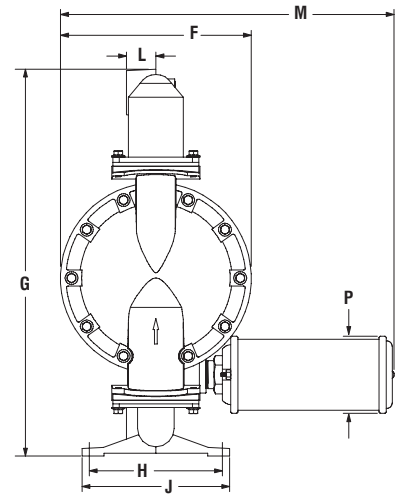


Flow rate (liters/min.) • Débit (litres/minute)
 Caudal (litros/minute) • Portata (litri/min.)

NPSH required in meters • NPSH requis en mètres
 NPSH necessario in metros • PSH richiesta in metri

**Dimensions
 Dimensiones
 Dimensioni**

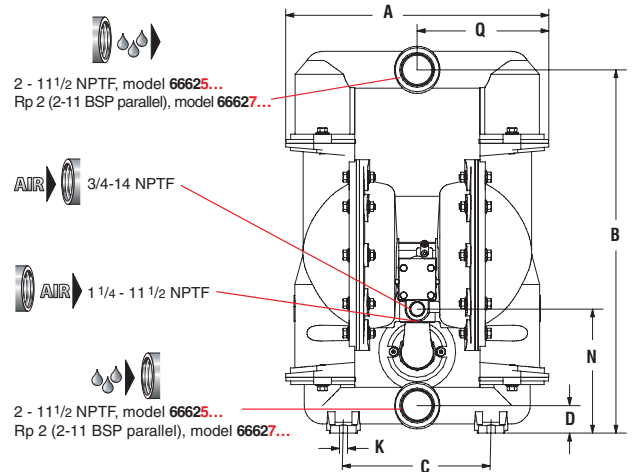
A (mm)	455
B	629
C	255.5
D	47.5
F	330
G	670
H	230
J	256
K	14
L	51
M	577
N	215
P	133
Q	278



48495964



67174-20



Pump accessories • Accessoires pour la pompe • Accesorios para bomba • Accessori per pompe

P39354-610	Filter / Regulator Piggyback – 3/4" NPT – 0 to 10 bar – filter element 5µ – metallic bowl with sight glass – gauge – manual drain Filtre / régulateur – 3/4" NPT – 0 à 10 bar – élément filtrant 5µ – bol métallique avec regard – manomètre – purge manuelle Filtro / regulador – 3/4" NPT – 0 a 10 bar – elemento filtrante 5 µ – vaso de metal con mirilla – manómetro – drenaje manual Filtro / regolatore – 3/4" NPT – 0 a 10 bar – elemento filtro 5 µ – coppa metallica con spia – manometro – drenaggio manuale
P39354-614	Filter / Regulator Piggyback – 3/4" NPT – 0 to 10 bar – filter element 5µ – metallic bowl with sight glass – gauge – automatic drain Filtre / régulateur – 3/4" NPT – 0 à 10 bar – élément filtrant 5µ – bol métallique avec regard – manomètre – purge automatique Filtro / regulador – 3/4" NPT – 0 a 10 bar – elemento filtrante 5 µ – vaso de metal con mirilla – manómetro – drenaje automático Filtro / regolatore – 3/4" NPT – 0 a 10 bar – elemento filtro 5 µ – coppa metallica con spia – manometro – drenaggio automatico
67174-20	Screened inlet kit Crépine d'aspiration Kit de entrada con tamiz Kit ingressi con filtro a maglia
66975	Pneumatic cycle counter kit (see details page 77) Compteur de cycles pneumatique (voir description page 77) Contador de ciclos neumático (presentado en página 77) Contatore di cicli pneumatico (vedere pagina 77).
48497374	One piece diaphragm kit including composite PTFE diaphragms (PTFE-PA FABRIC-EPDM), connecting rod, end plate, o-ring, shim pack and grease package Kit membranes monobloc: mono membranes en PTFE composite (PTFE-PA FABRIC-EPDM), tige de connexion, plaque d'extrémité, joint torique, jeu de cales et graisse Juego de membranas de una pieza incluye diafragmas compuestos de PTFE (PTFE-PA FABRIC-EPDM), barra de conexión, plato, junta tórica, arandelas de ajuste y grasa Kit membrana in un pezzo – include: membrana in PTFE (PTFE-PA-EPDM), connessione asta, piattello, o-ring, spessori e grasso
637434	Service repair kit for air section Kits de réparation, section pneumatique Kit de reparación, sección de aire Kit di riparazione, sezione pneumatica
637432-XX	Service repair kit for fluid section Kits de réparation, section fluide Kit de reparación, sección de fluido Kit di riparazione, sezione fluidi