


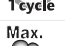





2"

651 l/min

**EXPERT  
Series****2" metallic diaphragm pump***Pompe métallique à membranes 2"**Bomba metálica de membrana, 2"**Pompa metallica a membrana da 2"***Specifications – Especificaciones – Caratteristiche**

	1:1
	651 l/min
	5.30 litres
	8.3 bar (120 psi)
	6.4 mm
	4.20 m
	PD20A-AA...41.5 kg PD20A-AC...66.9 kg PD20A-AH...70.3 kg PD20A-AS...68.0 kg PD20R-AC...74.8 kg PD20R-AH...69.9 kg PD20R-AS...69.9 kg PD20S-AA...54.6 kg PD20S-AC...80.0 kg PD20S-AH...83.4 kg PD20S-AS...81.1 kg



PD20A-BAS-AAA-B

**Ordering menu • Codification • Codificación • Informazioni per l'ordinazione**

**P** **X** **2** **0**      **X**      -      **X**      **X**      **X**      -      **X**      **X**      **X**      **X**      -      **B** **X** **X**

Model Modèle Modelo Modello	Center section Partie moteur Sección central Sezione centrale	Fluid connection Raccordement Conexión Connessione	Wetted parts Partie mouillée Sección de fluido Parti cont. fluido	Hardware Visserie Tornillería Bullonería	Seat material Matière siège Material asiento Materiale sede	Ball material Matière bille Material bola Materiale sfera	Diaphragm Membrane Membrana Membrana
<b>PD20</b> Standard pump Pompe standard Bomba estándar Pompa standard	<b>R</b> Polypropylene with stainless steel air caps Polypropylene / flasques air inox Polipropileno con tapas de aire de acero inox. Polipropilene con tappi aria in acciaio inox	<b>A</b> 2 - 11 <sup>1</sup> / <sub>2</sub> NPTF <b>B</b> Rp 2 - 11 BSP <b>F</b> 2" ANSI / DIN flange (center) Bridas centrales 2" ANSI / DIN Brida (central) 2" ANSI / DIN Flangia (centrale) 2" ANSI / DIN	<b>A</b> Aluminium <b>C</b> Cast iron Fonte Hierro fundido Ghisa <b>H</b> Hastelloy-C <b>S</b> Stainless steel Inox Acero	<b>P</b> Plated steel Acier traité Acero enchapado Acciaio placcato <b>S</b> Stainless st. Acier inox Acero inox.	<b>A</b> Santoprene® <b>C</b> Hytrel® <b>E</b> Carbon steel Acier carbone Acero al carbono Acciaio al carbonio <b>F</b> Aluminium <b>G</b> Nitrile <b>H</b> 440 stainless steel Acier inox 440 traité dur 440 Acero Inox. (duro) 440 Acciaio inox (duro) <b>K</b> PVDF <b>L</b> Hastelloy <b>S</b> 316 Stainless steel Inox 316	<b>A</b> Santoprene® <b>C</b> Hytrel® <b>G</b> Nitrile <b>S</b> 316 Stainless steel Inox 316 Acero inox. 316 Acciaio inoss 316 <b>T</b> PTFE <b>V</b> Viton®	<b>A</b> Santoprene® <b>C</b> Hytrel® <b>G</b> Nitrile <b>M</b> Medical grade Santoprene® Santoprene® médical Santoprene® / calidad médica Santoprene® / qualità medica <b>T</b> PTFE / Santoprene® <b>V</b> Viton®



**ATEX certified**  
**A** Aluminium  
**S** Stainless steel  
Inox  
Acero inox.  
Acciaio inox

**Fluid control options for pump with electronic interface (PE20 model).** See complete description on page 76

- Solenoid-actuated valve for time-based solenoid control.
- End-of-stroke monitoring to provide valuable data.
- Infrared leak detection sensors that immediately detect a breach of fluid.
- Cycle counting

**Options de contrôle pour pompe avec interface électronique (modèle PE20).** Voir description détaillée page 76

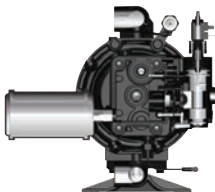
- Electrovanne permettant le contrôle des cycles de la pompe
- Signal de fin de course pour les dosages précis.
- Détecteur de fuites à infrarouge.
- Comptage de cycles.

**Las opciones de control de la bomba con interfaz electrónica (modelo PE20).** Ver descripción detallada en la página 76

- Electroválvula para el control de tiempos de ciclos.
- Verificación de final de carrera para dosis precisas.
- Sensor de fugas por infrarrojos que detecta inmediatamente una fuga de fluido.
- Contador de ciclos

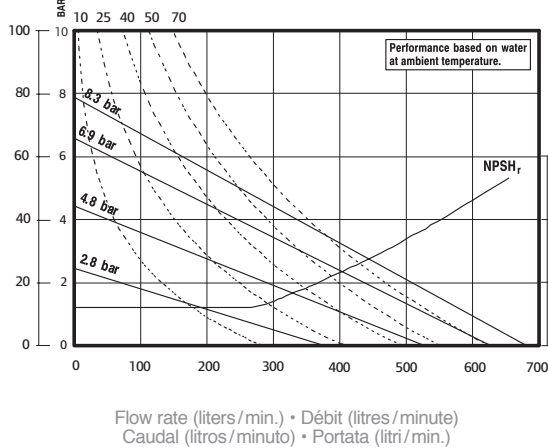
**Opzione per controllo del fluido per pompe a interfaccia elettronica (modello PE20).** Vedere descrizione a pag 76

- Valvola solenoide per controllo della pompa.
- Segnale di fine-corsa per controllo della pompa.
- Sensore fluido a infrarossi.
- Conta cicli.



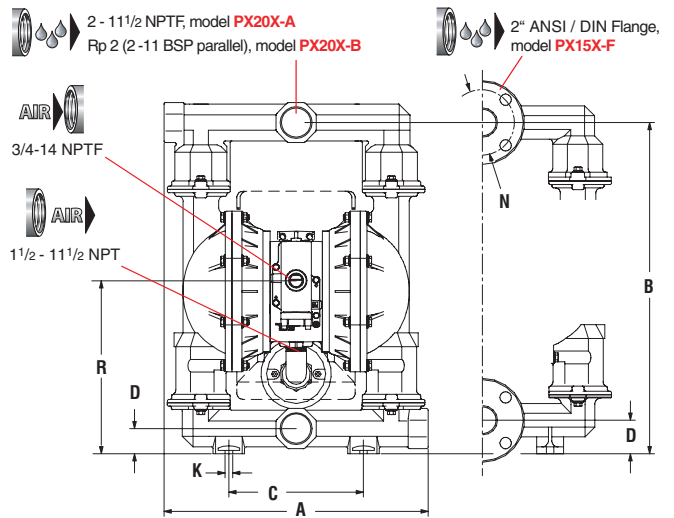
Total discharge head • hauteur totale de charge au refoulement  
 Altura de descarga total • înălțimea de mandată totală

Air consumption in liters/sec • Consommation d'air en litres/seconde  
 Consumo de aire en litros/segundo • Consumo d'aria in litri/sec



Flow rate (liters/min.) • Débit (litres/minute)  
 Caudal (litros/minute) • Portata (litri/min.)

NPSH required in meters • NPSH requis en mètres  
 NPŞH necesar în metri • PŞH richiesta in metri



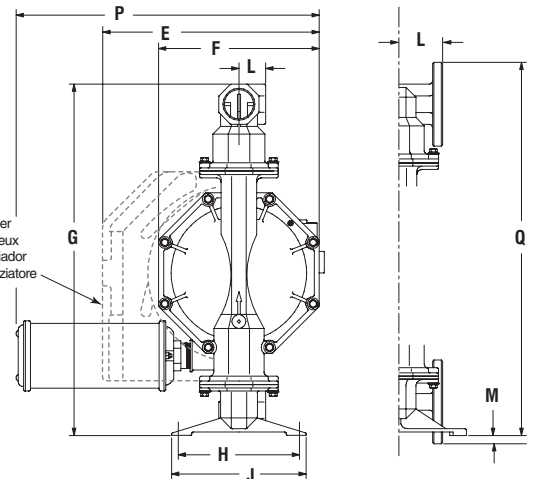
**Dimensions • Dimensiones • Dimensioni**

	PX20X-AA... PX20X-AH...	PX20X-
<b>FH Model</b>	PX20X-BA... PX20X-BH...	PX20X-
	PX20X-AC... PX20X-AS...	PX20X-
<b>FS...</b>	PX20X-BC... PX20X-BS...	PX20X-
<b>A (mm)</b>	502	489
<b>B</b>	629	629
<b>C</b>	256	256
<b>D</b>	47.5	63.5
<b>F</b>	305	305
<b>G</b>	667	667
<b>H</b>	230	230
<b>J</b>	256	256
<b>K</b>	14	14
<b>L</b>	51	83
<b>M</b>	16	16
<b>N</b>	123	123
<b>P</b>	548	548
<b>Q</b>	708	708
<b>R</b>	329	345



67263

Optional muffler  
 Option silencieux  
 Opción silenciador  
 Opzione silenziatore



**Pump accessories • Accessoires pour la pompe • Accesorios para bomba • Accessori per pompe**

<b>ARO Controller</b>	Base Controller 651763-EM-0, Interface with 1 Pump 651763-EM-1, Interface with 2 Pumps 651763-EM-2 Régulateur de base 651763-EM-0, Interface à 1 pompe 651763-EM-1, Interface à 2 pompes 651763-EM-2 Controlador base 651763-EM-0, Interfaz con 1 bomba 651763-EM-1, Interfaz con 2 bombas 651763-EM-2 Controller base 651763-EM-0, Interfaccia con 1 pompa 651763-EM-1, Interfaccia con 2 pompe 651763-EM-2
<b>P39354-610</b>	Filter / Regulator Piggyback - 3/4" NPT - 0 to 10 bar - filter element 5µ - metallic bowl with sight glass - gauge - manual drain Filtre / régulateur - 3/4" NPT - 0 à 10 bar - élément filtrant 5µ - bol métallique avec regard - manomètre - purge manuelle Filtro / regulador - 3/4" NPT - 0 a 10 bar - elemento filtrante 5µ - vaso de metal con mirilla - manómetro - drenaje manual Filtro / regolatore - 3/4" NPT - 0 a 10 bar - elemento filtro 5µ - coppa metallica con spia - manometro - drenaggio manuale
<b>P39354-614</b>	Filter / Regulator Piggyback - 3/4" NPT - 0 to 10 bar - filter element 5µ - metallic bowl with sight glass - gauge - automatic drain Filtre / régulateur - 3/4" NPT - 0 à 10 bar - élément filtrant 5µ - bol métallique avec regard - manomètre - purge automatique Filtro / regulador - 3/4" NPT - 0 a 10 bar - elemento filtrante 5µ - vaso de metal con mirilla - manómetro - drenaje automático Filtro / regolatore - 3/4" NPT - 0 a 10 bar - elemento filtro 5µ - coppa metallica con spia - manometro - drenaggio automatico
<b>67263</b>	Continuous-duty muffler: recommended for continuous-duty and high-flow applications. Muffler features large expansion chamber permitting cold exhaust air to exit pump. Silencieux pour usage intensif ou à haut débit. Grande chambre d'expansion permettant d'évacuer l'air d'échappement à basse température. Silenciador para aplicaciones con un caudal elevado o de funcionamiento continuo. Gran cámara de expansión haciendo posible que el aire de escape frío salga de la bomba. Silenziatore per grandi portate ed un uso continuo. La camera maggiorata del silenziatore permette un'uscita dell'aria esausta più silenziosa.
<b>67350-1</b>	Pneumatic cycle counter kit (see details page 77) Compteur de cycles pneumatique (voir description page 77) Contador de ciclos neumático (presentado en página 77) Contatore di cicli pneumatico (vedere pagina 77).
<b>637369</b> ⇨ PX20R <b>637421</b> ⇨ PX20A PX20R	Service repair kit for air section Kits de réparation, section pneumatique Kit de reparación, sección de aire Kit di riparazione, sezione pneumatica