

1 1/2"

465 l/min

**EXPERT
Series****1 1/2" metallic diaphragm pump***Pompe métallique à membranes 1 1/2"**Bomba metálica de membrana, 1 1/2"**Pompa metallica a membrana da 1 1/2"***Specifications – Especificaciones – Caratteristiche**

?:1	1:1
1 min.	465 l/min
1 cycle	2.34 litres
Max. bar	8.3 bar (120 psi)
Max.	6.4 mm
Max.	4.20 m
	PD15R-XA...17.1 kg (aluminium) ⁽¹⁾ PD15R-XC...33.2 kg (cast iron) ⁽¹⁾ PD15R-XS...27.8 kg (stainless steel) ⁽¹⁾ PD15R-XH...39.4 kg (hastelloy) ⁽¹⁾

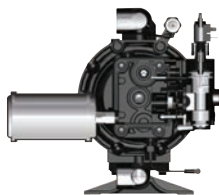


PD15S-YSS-STT


PD15A-BAS-FGG
Ordering menu • Codification • Codificación • Informazioni per l'ordinazione

Model Modèle Modelo Modello	Center section Partie moteur Sección central Sezione centrale	Fluid connection Raccordement Conexión Connessione	Wetted parts Partie mouillée Sección de fluido Parti cont. fluido	Hardware Visserie Tornillería Bullonería	Seat material Matière siège Material asiento Materiale sede	Ball material Matière bille Material bola Materiale sfera	Diaphragm Membrane Membrana Membrana
PD15 Standard pump Pompe standard Bomba estándar Pompa standard PE15 Pump with electronic interface Pompe avec interface électronique Bomba con interfaz electrónica Pompa con interfaccia elettronica	R Polypropylene Polypropylène Polipropileno Polipropilene ATEX certified A Aluminium S Stainless steel Inox Acero inox. Acciaio inox	A 1 1/2 - 1 1/2 NPTF B Rp 1 1/2 - 11 BSP Y 1 1/2" ANSI / DIN flange (center) Brides centrales 1 1/2" ANSI / DIN Brida (central) 1 1/2" ANSI / DIN Flangia (centrale) 1 1/2" ANSI / DIN	A Aluminium C Cast iron Fonte Hierro fundido Ghisa H Hastelloy-C S Stainless steel Inox Acero inox. Acciaio inox	P Plated steel Acier traité Acero enchapado Acciaio placcato S Stainless steel Acier inox Acero inox.	A Santoprene® C Hytrel® E Carbon steel Acier carbone Acero al carbono Acciaio al carbonio F Aluminium G Nitrile H 440 stainless steel Acier inox 440 traité dur 440 Acero Inox. (duro) 440 Acciaio inox (duro) L Hastelloy S 316 Stainless steel Inox 316 Acero inox. 316 Acciaio inox 316	A Santoprene® C Hytrel® G Nitrile S 316 Stainless steel Inox 316 Acero inox. 316 Acciaio inox 316 T PTFE V Viton®	A Santoprene® C Hytrel® G Nitrile M Medical grade Santoprene® Santoprene® médical Santoprene® / calidad médica Santoprene® / qualità medica T PTFE / Santoprene® V Viton®

(1) + 1.4 kg with aluminum motor.
+ 6.5 kg with stainless steel motor.



Fluid control options for pump with electronic interface (PE15 model). See complete description on page 76

- Solenoid-actuated valve for time-based solenoid control.
- End-of-stroke monitoring to provide valuable data.
- Infrared leak detection sensors that immediately detect a breach of fluid.
- Cycle counting

Options de contrôle pour pompe avec interface électronique (modèle PE15). Voir description détaillée page 76

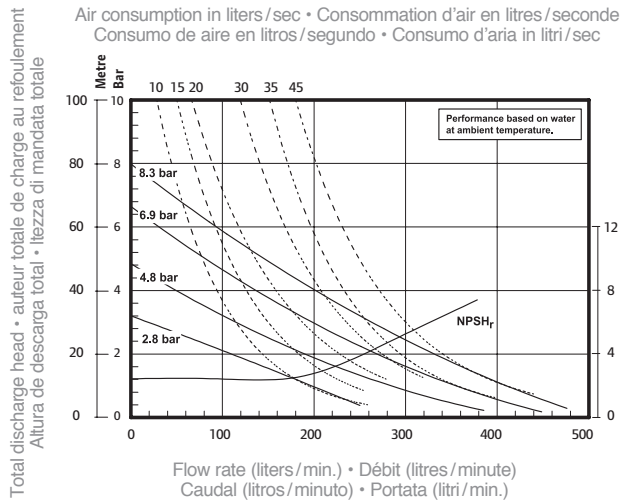
- Electrovanne permettant le contrôle des cycles de la pompe
- Signal de fin de course pour les dosages précis.
- Détecteur de fuites à infrarouge.
- Comptage de cycles.

Las opciones de control de la bomba con interfaz electrónica (modelo PE15). Ver descripción detallada en la página 76

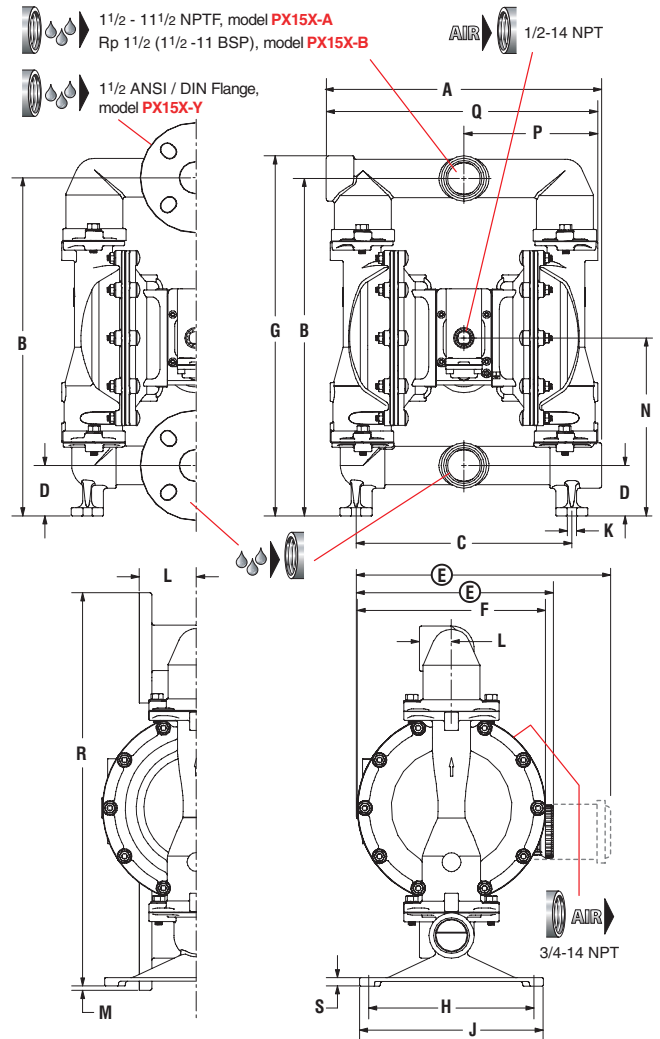
- Electroválvula para el control de tiempos de ciclos.
- Verificación de final de carrera para dosis precisas.
- Sensor de fugas por infrarrojos que detecta inmediatamente una fuga de fluido.
- Contador de ciclos

Opzione per controllo del fluido per pompe a interfaccia elettronica (modello PE15). Vedere descrizione a pag 76

- Valvola solenoide per controllo della pompa.
- Segnale di fine-corsa per controllo della pompa.
- Sensore fluido a infrarossi.
- Conta cicli.



NPSH required in meters • NPSH requis en mètres
NPSH necessario en metros • PSH richiesta in metri



Dimensions • Dimensiones • Dimensioni

Model	PX15X-XA...	PX15X-XC...	PX15X-XH...	PX15X-XS...
A (mm)	378	372	370	370
B	447	447	447	447
C	299	299	299	299
D	70	70	70	70
F	260	260	260	260
G	498	498	498	498
H	229	229	229	229
J	254	254	254	254
K	13	13	13	13
L	44.5	44.5	79.5	79.5
M	6.5	6.5	6.5	6.5
N	246	246	246	246
P	184	183	183	185
Q	374	368	368	370
R	544	544	544	544
S	13	6.5	6.5	12

Pump accessories • Accessoires pour la pompe • Accesorios para bomba • Accessori per pompe

ARO Controller	Base Controller 651763-EM-0, Interface with 1 Pump 651763-EM-1, Interface with 2 Pumps 651763-EM-2 Régulateur de base 651763-EM-0, Interface à 1 pompe 651763-EM-1, Interface à 2 pompes 651763-EM-2 Controlador base 651763-EM-0, Interfaz con 1 bomba 651763-EM-1, Interfaz con 2 bombas 651763-EM-2 Controller base 651763-EM-0, Interfaccia con 1 pompa 651763-EM-1, Interfaccia con 2 pompe 651763-EM-2
P39344-610	Filter / Regulator Piggyback - 1/2" NPT - 0 to 10 bar - filter element 5µ - metallic bowl with sight glass - gauge - manual drain Filtre / régulateur - 1/2" NPT - 0 à 10 bar - élément filtrant 5µ - bol métallique avec regard - manomètre - purge manuelle Filtro / regulador - 1/2" NPT - 0 a 10 bar - elemento filtrante 5µ - vaso de metal con mirilla - manómetro - drenaje manual Filtro / regolatore - 1/2" NPT - 0 a 10 bar - elemento filtro 5µ - coppa metallica con spia - manometro - drenaggio manuale
P39344-614	Filter / Regulator Piggyback - 1/2" NPT - 0 to 10 bar - filter element 5µ - metallic bowl with sight glass - gauge - automatic drain Filtre / régulateur - 1/2" NPT - 0 à 10 bar - élément filtrant 5µ - bol métallique avec regard - manomètre - purge automatique Filtro / regulador - 1/2" NPT - 0 a 10 bar - elemento filtrante 5µ - vaso de metal con mirilla - manómetro - drenaje automático Filtro / regolatore - 1/2" NPT - 0 a 10 bar - elemento filtro 5µ - coppa metallica con spia - manometro - drenaggio automatico
67174-15	Screened inlet kit Crépine d'aspiration Kit de entrada con tamiz Kit ingressi con filtro a maglia
67350	Pneumatic cycle counter kit (see details page 77) Compteur de cycles pneumatique (voir description page 77) Contador de ciclos neumático (presentado en página 77) Contatore di cicli pneumatico (vedere pagina 77).
637389	Service repair kit for air section Kits de réparation, section pneumatique Kit de reparación, sección de aire Kit di riparazione, sezione pneumatica
637375-XX	Service repair kit for fluid section Kits de réparation, section fluide Kit de reparación, sección de fluido Kit di riparazione, sezione fluidi